

Decespugliatori

Mod. 21

Mod. 25 *= bau gl. mit 426*

Mod. 25 Duplex

Mod. 30 - 34

Mod. 34 Duplex

Mod. 34 Flex

Mod. 42 - 52

Mod. 42 Duplex

Mod. 52 Duplex

Mod. 42 Flex

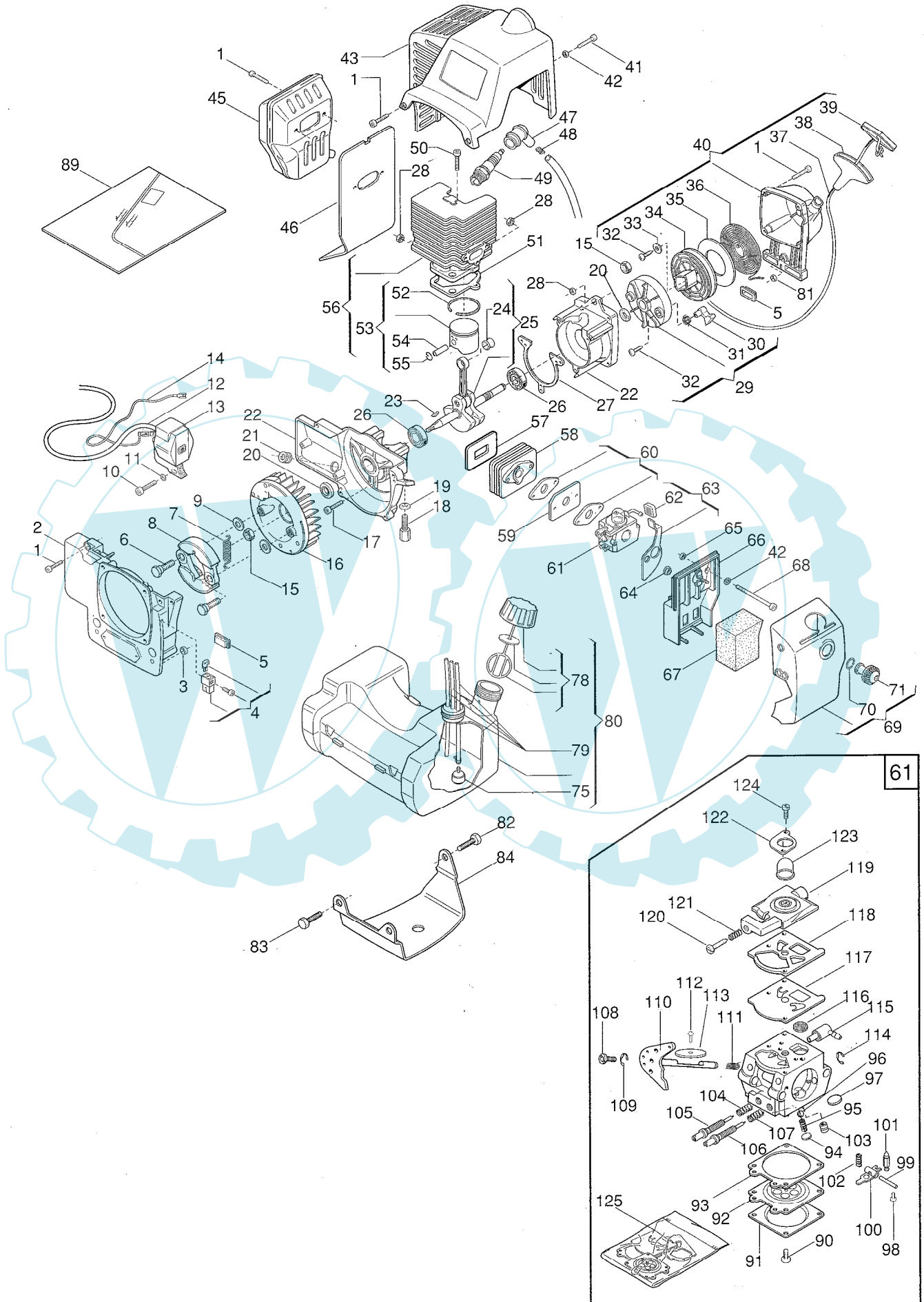
Mod. 52 Flex

Minirasaerba RS35

Minizappa ZP2

Dischi a fili

21 - 25 - 25 Duplex mod. = baugl. 426 MOTORE ENGINE



MOTORE
ENGINE

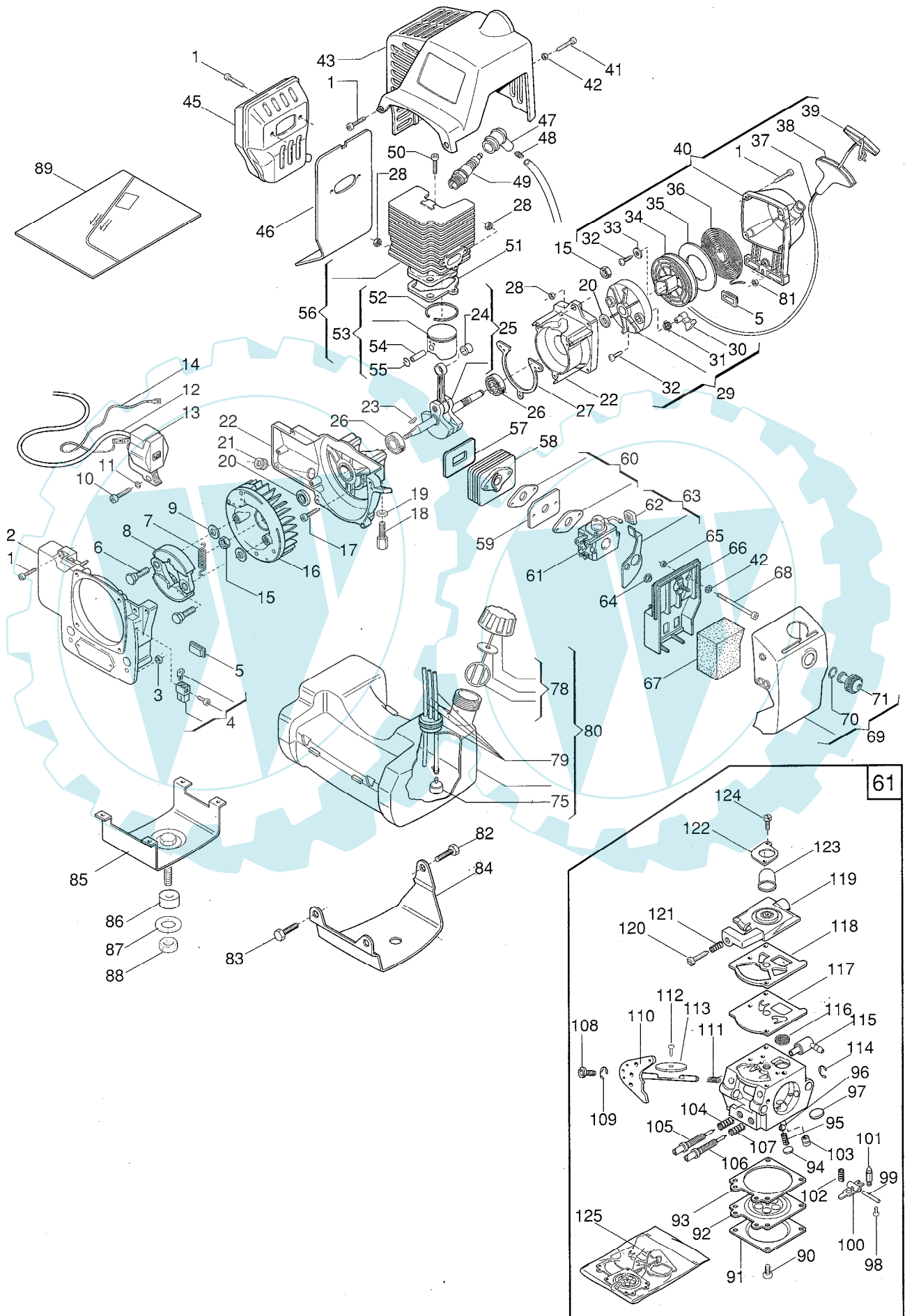
mod. 21 - 25 - 25 Duplex

= baugl. 426

N°	CODICE	Q.tà	DESCRIZIONE	DESCRIPTION	N°	CODICE	Q.tà	DESCRIZIONE	DESCRIPTION
*	8320000	1	ASS.MOTORE VIP 21	ENGINE ASSY VIP 21	56	8540630	1	ASS.CIL.-PIST. MOD.25 (INCL. 52-55)	CIL.-PISTON ASSY 25
*	8320005	1	ASS.MOTORE TURBO 21	ENGINE ASSY TURBO 21	57	3724060	1	GUARNIZ.COLLETTORE-CIL.	INTAKE MANIF.GASKET
*	8324000	1	ASS.MOTORE VIP 25	ENGINE ASSY VIP 25	58	3749660	1	COLLETTORE ASPIRAZIONE	INTAKE MANIFOLD
*	8324005	1	ASS.MOTORE TURBO 25	ENGINE ASSY TURBO 25	59	3785040	1	DISTANZIALE TERMICO	HEAT BLOCK
1	2135040	12	VITE M 5x18	SCREW	60	3724020	2	GUARNIZ.COLLETTORE-CARB.	INTAKE-CARB. GASKET
2	4540820	1	CARTER x SUPPORTO TRASM.	TRASM.SUPPORT CASE	61	4153990	1	CARBURATORE WALBRO WT 260	CARBURETTOR ASSY
3	2432040	2	DADO M 5 TRISTOP	NUT	62	3745550	1	POMELLO PER LEVA ARIA	KNOB
4	8210880	1	ASS.CONNETTORE CAVI	CABLE CONNECTOR ASSY	63	8613450	1	ASS.LEVA ARIA(INCL.62)	CHOKE LEVER ASSY
5	3745530	4	GOMMINO SUPP.SERBATOIO	GROMMET	64	2382150	1	BOCCOLA	BUSHING
6	2653280	2	VITE FISS.MASSA FRIZIONE	SCREW	65	2382140	1	BOCCOLA	BUSHING
7	3654090	1	MOLLA FRIZIONE	SPRING	66	3749600	1	SUPP.FILTRO ARIA VIP	AIR FILTER HOLDER VIP
8	3660450	2	MASSA FRIZIONE	CLUTCH UNIT	66	3749605	1	SUPP.FILTRO ARIA TURBO	AIR FILTER HOLDER TURBO
9	2321100	2	RONDELLA A TAZZA d 6x14x1	WASHER	67	3781420	1	FILTRO ARIA	AIR FILTER
10	2132510	2	VITE M 4x22	SCREW	68	2122540	2	VITE M 5x72 INOX	SCREW
11	2321050	2	RONDELLA A TAZZA d 4x10x0,5	WASHER	69	4251170	1	ASS.COPRIFILTRO VIP (INCL.70,71)	FILTER COVER ASSY VIP
12	3211080	1	FILO BOBINA	SPARK PLUG CABLE	69	4251175	1	ASS.COPRIFILTRO TURBO (INCL.70,71)	FILTER COVER ASSY TURBO
13	3210660	1	BOBINA ELETTRONICA	ELETRONIC COIL	70	3356030	1	FERMO POMELLO FILTRO ARIA	LOCK WASHER
14	3210850	1	CAVO MASSA	GROUND TERMINAL	71	8749610	1	POMELLO FILTRO ARIA VIP	COVER CAP VIP
15	2670120	2	DADO FLANGIATO M 8	WASHER	71	8749615	1	POMELLO FILTRO ARIA TURBO	COVER CAP TURBO
16	4251470	1	ASS. VOLANO C/MASSE (INCL.6-8-9)	FLYWHEEL ASSY (INCL.6-8-9)	75	4253290	1	PESCANTE MIX	INTAKE FILTER
17	2135050	3	VITE M 5x30	SCREW	78	4251190	1	ASS. TAPPO MIX	FUEL CAP ASSY
18	3630600	1	REGISTRO CAVO ACCEL.	WIRE ADJUSTER	79	8745540	1	ASS.GOMMINO PASSATUBI	GROMMET ASSY
19	2412090	1	DADO M 6	NUT	80	4251380	1	ASS.SERBATOIO MIX (INCL.75,78,79)	FUEL TANK ASSY
20	3121070	2	ANELLO DI TENUTA	SEAL RING	81	2432030	1	DADO M 6 TRISTOP mod.25	NUT 25
21	3745130	1	GOMMINO PASSACAPO	GROMMET	82	2112310	1	VITE M 6x12 mod.25	SCREW 25
22	8540680	1	COPPIA CARTERS MOTORE	CRANKCASE ASSY	83	2135180	2	VITE M 5x12 mod.25	SCREW 25
23	3151010	1	LINGUETTA VOLANO	FLYWHEEL KEY	84	4612180	1	FLANGIA MOTORE mod.25	FLANGE 25
24	3116100	1	ASTUCCIO A RULLI 8x12x10	NEEDLE BEARING	89	8724030	1	SERIE GUARNIZIONI (INCL.27,46,51,57,60)	GASKET SET
25	8250830	1	ASS.ALBERO MOTORE(INCL.24)	CRANKSHAFT	90	2652430	4	VITE CON RONDELLA	SCREW
26	3112240	2	CUSCINETTO A SF. 12x28x8	BALL BEARING	91	3611510	1	COPERCHIO MEMBRANA	COVER
27	3724030	1	GUARNIZIONE CARTERS	GASKET	92	RIF.N125	1	MEMBRANA POMPA	DIAPHRAGM ASSY
28	2432040	5	DADO M 5 TRISTOP	NUT	93	RIF.N125	1	GUARNIZIONI MEMBRANA	GASKET
29	8540810	1	ASS. COPPA AVVIAMENTO (INCL. 30-32)	STARTER CUP ASSY	94	3613640	1	TAPPO PICCOLO	PLUG
30	3749570	2	AGGANCIO AVVIAMENTO	STARTER HOOK	95	3356080	1	FERMO	RETAINER
31	3654050	2	MOLLA AGGANCIO AVVIAMENTO	SPRING	96	3781460	1	FILTRO PICCOLO	SCREEN
32	2123100	3	VITE 5x13 AUTOF.	SCREW	97	3613630	1	TAPPO	PLUG
33	3613420	1	RONDELLA d 5,2x15x0,8	WASHER	98	2652610	1	VITE BILANCIERE	SCREW
34	4562220	1	PULEGGIA AVVIAMENTO	STARTER PULLEY	99	3640820	1	PERNO BILANCIERE	FULCRUM PIN
35	3723640	1	DISCO PER MOLLA AVV.	DISC	100	3612470	1	BILANCIERE	CONTROL LEVER
36	4611480	1	MOLLA. AVV.	SPRING	101	3630210	1	VALVOLA SPILLO	INLET NEEDLE
37	3784030	1	FUNE AVVIAMENTO	STARTER CORD	102	3654080	1	MOLLA BILANCIERE	SPRING
38	4253450	1	IMPUGNATURA AVVIAMENTO	STARTER HANDLE	103	3642480	1	VALVOLA	VALVE
39	3748810	1	TAPPO IMPUGNATURA AVV.	CAP	104	3654100	1	MOLLA GETTO MIN	SPRING
40	4251180	1	ASS. AVVIATORE VIP (INCL.5.32-39.81)	STARTER ASSY VIP	105	2653360	1	GETTO MINIMO	IDLE MIXTURE SCREW
40	4251185	1	ASS. AVVIATORE TURBO (INCL.5.32-39.81)	STARTER ASSY TURBO	106	2653330	1	GETTO MASSIMO	HIGH MIXTURE SCREW
41	2135180	1	VITE M 5x12	SCREW	107	3654110	1	MOLLA GETTO MAX	SPRING
42	2312090	3	RONDELLA d 5x10x1	WASHER	108	3642470	1	PIOLINO PER CAVO ACCEL.	SWIVEL
43	4562240	1	CUFFIA COPRICIL.VIP	CYLINDER COVER VIP	109	3351090	1	FERMO PIOLINO ACCEL.	RETAINER
43	4562245	1	CUFFIA COPRICIL.TURBO	CYLINDER COVER TURBO	110	3642460	1	ALBERO FARFALLA	SHAFT SHUTTER
45	4121910	1	SILENZIATORE	MUFFLER	111	3654120	1	MOLLA ALBERO FARFALLA	SPRING
46	3724040	1	GUARNIZIONE SILENZIATORE	MUFFLER GASKET	112	2652390	1	VITE FARFALLA	SCREW
47	3748880	1	CAPPUCCIO CANDELA	SPARK PLUG COVER	113	3613750	1	FRAFALLA	SHUTTER
48	3657050	1	TERMINALE FILO CANDELA	SPARK PLUG SPRING	114	3351060	1	FERMO ALBERO FARFALLA	RETAINER
49	3210022	1	CANDELA	SPARK PLUG	115	3749670	1	RACCORDO CARBURANTE	FITTING
50	2135150	2	VITE M 6x23	SCREW	116	3781450	1	FILTRO	SCREEN
51	3724000	1	GUARNIZIONE CILINDRO	CYLINDER GASKET	117	RIF.N125	1	MEMBRANA POMPA	DIAPHRAGM PUMP
52	3123170	1	SEGMENTO d 30 mod.21	PISTON RING 21	118	RIF.N125	1	GUARNIZIONE POMPA	GASKET
52	3123180	1	SEGMENTO d 33 mod.25	PISTON RING 25	119	3660490	1	COPERCHIO POMPA	COVER PUMP ASSY
53	8540720	1	ASS.PISTONE d. 30 mod.21 (INCL.52-54-55)	PISTON,ASSY 21	120	2653310	1	VITE REGOLAZ.MINIMO	IDLE SPEED SCREW
53	8540730	1	ASS.PISTONE d 33 mod.25 (INCL.52-54-55)	PISTON ASSY 25	121	3654140	1	MOLLA VITE REG.MINIMO	SPRING
54	3158210	1	SPINOTTO PIST.mod.21	PISTON PIN 21	122	3613730	1	FLANGIA PRIMER	COVER PRIMER PUMP
54	3158220	1	SPINOTTO PIST.mod.25	PISTON PIN 25	123	3744740	1	PRIMER	PRIMER PUMP
55	3356050	2	FERMO SPINOTTO	CIRCLIP	124	2653350	2	VITE COPERCHIO POMPA	SCREW
56	8540620	1	ASS.CIL.-PIST. mod.21 (INCL. 52-55)	CIL.-PISTON ASSY 21	125	8724150	1	CORREDO MEMBRANE-GUARN. (INCL.92,93,117,118)	DIAPH-GASKET SET

30 - 34 (normale-duplex-flex) mod.

MOTORE
ENGINE

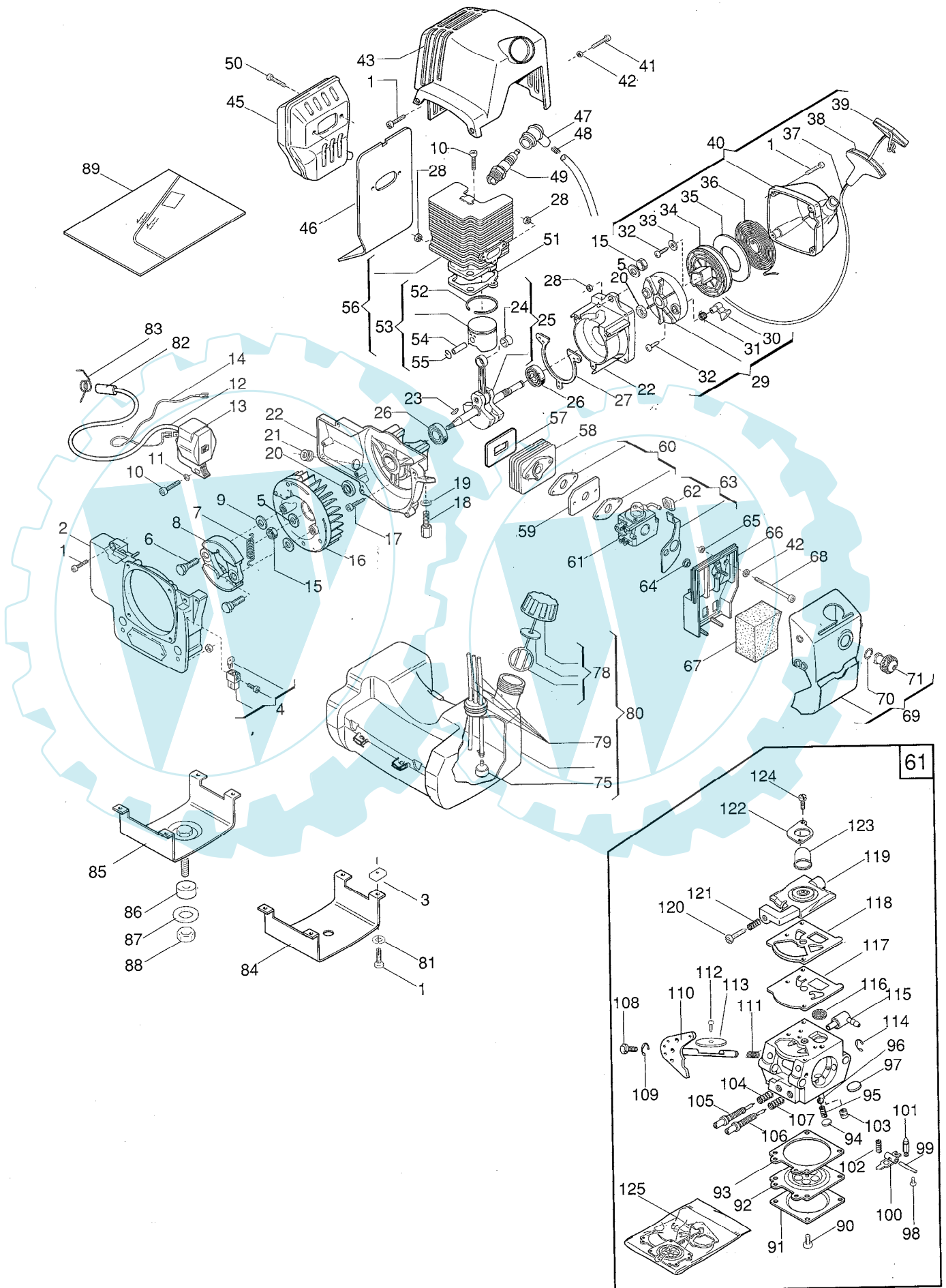


MOTORE
ENGINEmod. **30 - 34** (normale-duplex-flex)

N°	CODICE	Q.tà	DESCRIZIONE	DESCRIPTION	N°	CODICE	Q.tà	DESCRIZIONE	DESCRIPTION
*	8328000	1	ASS.MOTORE VIP 30	ENTINE ASSY VIP 30	58	3749540	1	COLLETTORE ASPIRAZIONE	INTAKE MANIFOLD
*	8328005	1	ASS.MOTORE TURBO 30	ENTINE ASSY TURBO 30	59	3785040	1	DISTANZIALE TERMICO	HEAT BLOCK
*	8332000	1	ASS.MOTORE VIP 34-34D	ENGINE ASSY VIP 34-34D	60	3724020	2	GUARNIZ.COLLETTORE-CARB.	INTAKE-CARB. GASKET
*	8332005	1	ASS.MOTORE TURBO 34-34D	ENGINE ASSY TURBO 34-34D	61	4153100	1	CARBURATORE WALBRO WT 273	CARBURETTOR ASSY
*	8332020	1	ASS.MOTORE VIP 34 FLEX	ENGINE ASSY VIP 34 FLEX	62	3745550	1	POMELLO PER LEVA ARIA	KNOB
*	8332025	1	ASS.MOTORE TURBO 34 FLEX	ENTINE ASSY TURBO 34 FLEX	63	8613450	1	ASS.LEVA ARIA(INCL.62)	CHOKE LEVER ASSY
1	2135040	12	VITE M 5x18	SCREW	64	2382150	1	BOCCOLA	BUSHING
2	4540800	1	CARTER x SUPPORTO TRASM.	TRASM.SUPPORT CASE	65	2382140	1	BOCCOLA	BUSHING
3	2432030	2	DADO M 6 TRISTOP	NUT	66	3749600	1	SUPP. FILTRO ARIA VIP	AIR FILTER HOLDER VIP
4	8210880	1	ASS.CONNETTORE CAVI	CABLE CONNECTOR ASSY	66	3749605	1	SUPP.FILTRO ARIA TURBO	AIR FILTER HOLDER TURBO
5	3745530	4	GOMMINO SUPP.SERBATOIO	GROMMET	67	3781420	1	FILTRO ARIA	AIR FILTER
6	2653210	2	VITE FISS.MASSA FRIZIONE	SCREW	68	2132620	2	VITE M 5x75 INOX	SCREW
7	3654040	1	MOLLA FRIZIONE	SPRING	69	4251170	1	ASS.COPRIFILTRO VIP	FILTER COVER ASSY VIP
8	3660430	2	MASSA FRIZIONE	CLUTCH UNIT					
9	2321230	2	RONDELLA A TAZZA d 8x18x1	WASHER	69	4251175	1	ASS.COPRIFILTRO TURBO	FILTER COVER ASSY TURBO
10	2135060	2	VITE M 5x25	SCREW					
11	2321150	2	RONDELLA A TAZZA d 5x12x0,8	WASHER	70	3356030	1	FERMO POMELLO FILTRO ARIA	LOCK WASHER
12	3211080	1	FILO BOBINA	SPARK PLUG CABLE	71	8749610	1	POMELLO FILTRO ARIA VIP	COVER CAP VIP
13	3210670	1	BOBINA ELETTRONICA	ELETTRONIC COIL	71	8749615	1	POMELLO FILTRO ARIA TURBO	COVER CAP TURBO
14	3210850	1	CAVO MASSA	GROUND TERMINAL	75	4253290	1	PESCANTE MIX	INTAKE FILTER
15	2670120	2	DADO FLANGIATO M 8	WASHER	78	4251190	1	ASS. TAPPO MIX	FUEL CAP ASSY
16	4251480	1	ASS. VOLANO C/MASSE (INCL.6-8-9)	FLYWHEEL ASSY	79	8745540	1	ASS.GOMMINO PASSATUBI	GROMMET ASSY
17	2135050	3	VITE M 5x30	SCREW	80	4251230	1	ASS.SERBATOIO MIX	FUEL TANK ASSY
18	3630600	1	REGISTRO CAVO ACCEL.	WIRE ADJUSTER					
19	2412090	1	DADO M 8	NUT	81	2432030	1	DADO M 6 TRISTOP	NUT
20	3121070	2	ANELLO DI TENUTA	SEAL RING	82	2112310	1	VITE M 6x12	SCREW
21	3745130	1	GOMMINO PASSACAVO	GROMMET	83	2112310	2	VITE M 6x12	SCREW
22	8540700	1	COPIA CARTERS MOTORE	CRANKCASE ASSY	84	4612190	1	FLANGIA SUPP.MOTORE RIGIDI	FLANGE
23	3151010	1	LINGUETTA VOLANO	FLYWHEEL KEY	85	4121870	1	FLANGIA SUPP.MOTORE x FLEX	FLANGE
24	3116100	1	ASTUCCIO A RULLI 8x12x10	NEEDLE BEARING	86	2382230	1	DISTANZIALE x FLEX	SPACER
25	8250840	1	ASS.ALBERO MOTORE(INCL.24)	CRANKSHAFT	87	2330060	1	RONDELLA GLOVER x FLEX	WASHER
26	3112040	2	CUSCINETTO A SF. 12x28x8	BALL BEARING	88	2412180	1	DADO x FLEX	NUT
27	3724050	1	GUARNIZIONE CARTERS	GASKET	89	8724050	1	SERIE GUARNIZIONI	GASKET SET
28	2432040	5	DADO M 5 TRISTOP	NUT					
29	8540810	1	ASS. COPPA AVVIAMENTO	STARTER CUP ASSY	90	2652430	4	VITE CON RONDELLA	SCREW
30	3749570	2	AGGANCIO AVVIAMENTO	STARTER HOOK	91	3611510	1	COPERCHIO MEMBRANA	COVER
31	3654050	2	MOLLA AGGANCIO AVVIAMENTO	SPRING	92	RIF.N125	1	MEMBRANA POMPA	DIAPHRAGM ASSY
32	2123100	3	VITE 5x13 AUTOF.	SCREW	93	RIF.N125	1	GUARNIZIONI MEMBRANA	GASKET
33	3613420	1	RONDELLA d 5,2x15x0,8	WASHER	94	3613640	1	TAPPO PICCOLO	PLUG
34	4562220	1	PULEGGIA AVVIAMENTO	STARTER PULLEY	95	3356080	1	FERMO	RETAINER
35	3723640	1	DISCO PER MOLLA AVV.	DISC	96	3781460	1	FILTRO PICCOLO	SCREEN
36	4611480	1	MOLLA AVV.	SPRING	97	3613630	1	TAPPO	PLUG
37	3784030	1	FUNE AVVIAMENTO	STARTER CORD	98	2652610	1	VITE BILANCIERE	SCREW
38	4253450	1	IMPUGNATURA AVVIAMENTO	STARTER HANDLE	99	3640820	1	PERNO BILANCIERE	FULCRUM PIN
39	3748810	1	TAPPO IMPUGNATURA AVV.	CAP	100	3612470	1	BILANCIERE	CONTROL LEVER
40	4251180	1	ASS. AVVIATORE VIP	STARTER ASSY VIP	101	3630210	1	VALVOLA SPILLO	INLET NEEDLE
40	4251185	1	ASS.AVVIATORE TURBO	STARTER ASSY TURBO	102	3654080	1	MOLLA BILANCIERE	SPRING
41	2135180	1	VITE M 5x12	SCREW	103	3642480	1	VALVOLA	VALVE
42	2312090	3	RONDELLA d 5x10x1	WASHER	104	3654100	1	MOLLA GETTO MIN	SPRING
43	4562184	1	CUFFIA COPRICIL.GARDEN	CYLINDER COVER GARDEN	105	2653360	1	GETTO MINIMO	IDLE MIXTURE SCREW
45	4121540	1	SILENZIATORE 30-34-34D	MUFFLER 30-34-34D	106	2653370	1	GETTO MASSIMO	HIGH MIXTURE SCREW
45	8121541	1	SILENZIATORE 34 FLEX	MUFFLER 34 FLEX	107	3654110	1	MOLLA GETTO MAX	SPRING
46	3724070	1	GUARNIZIONE SILENZIATORE	MUFFLER GASKET	108	3642470	1	PIOLINO PER CAVO ACCEL.	SWIVEL
47	3748880	1	CAPPUCCIO CANDELA	SPARK PLUG COVER	109	3351090	1	FERMO PIOLINO ACCEL.	RETAINER
48	3657050	1	TERMINALE FILO CANDELA	SPARK PLUG SPRING	110	3642460	1	ALBERO FARFALLA	SHAFT SHUTTER
49	3210022	1	CANDELA	SPARK PLUG	111	3654120	1	MOLLA ALBERO FARFALLA	SPRING
50	2135150	2	VITE M 6x23	SCREW	112	2652390	1	VITE FARFALLA	SCREW
51	3724010	1	GUARNIZIONE CILINDRO	CYLINDER GASKET	113	3613750	1	FRAFALLA	SHUTTER
51	3723180	1	SEGMENTO d 33 mod.30	PISTON RING d.33 mod.30	114	3351060	1	FERMO ALBERO FARFALLA	RETAINER
52	3123190	1	SEGMENTO d 36 mod.34	PISTON RING 34	115	3749670	1	RACCORDO CARBURANTE	FITTING
52	8540740	1	ASS.PISTONE d.33 mod. 30	PISTON ASSY 30	116	3781450	1	FILTRO	SCREEN
53	8540750	1	ASS.PISTONE d 36 mod. 34	PISTON ASSY 34	117	RIF.N125	1	MEMBRANA POMPA	DIAPHRAGM PUMP
54	3158220	1	SPINOTTO PIST.mod.30	PISTON PIN 30	118	RIF.N125	1	GUARNIZIONE POMPA	GASKET
54	3158260	1	SPINOTTO PIST.mod.34	PISTON PIN 34	119	3660490	1	COPERCHIO POMPA	COVER PUMP ASSY
55	3356050	2	FERMO SPINOTTO	CIRCLIP	120	2653310	1	VITE REGOLAZ.MINIMO	IDLE SPEED SCREW
56	8540660	1	ASS.CIL.PIST.mod.30	CIL.PISTON ASSY mod.30	121	3654140	1	MOLLA VITE REG.MINIMO	SPRING
56	8540670	1	ASS.CIL.-PIST. mod. 34	CIL.PISTON ASSY mod.34	122	3613730	1	FLANGIA PRIMER	COVER PRIMER PUMP
			(INCL. 52-55)		123	3744740	1	PRIMER	PRIMER PUMP
57	3724060	1	GUARNIZ.COLLETTORE-CIL.	INTAKE MANIF.GASKET	124	2653350	2	VITE COPERCHIO POMPA	SCREW
					125	8724150	1	CORREDO MEMBRANE-GUARN.	DIAPH-GASKET SET
									(INCL.92,93,117,118)

42 - 52 mod. (normale-duplex-flex)

MOTORE
ENGINE

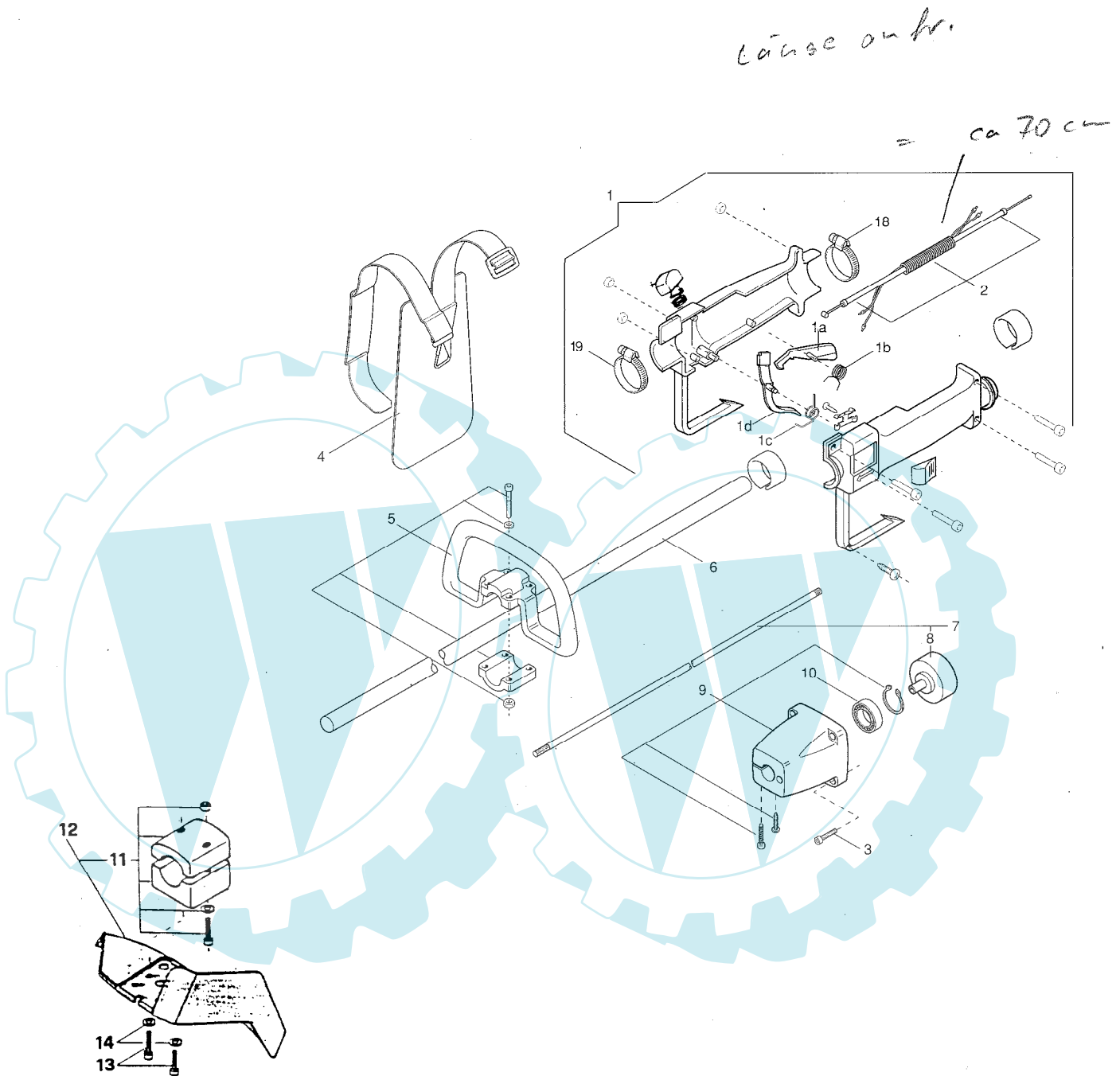


MOTORE
ENGINE

mod. 42 - 52 (normale-duplex-flex)

N°	CODICE	Q.tà	DESCRIZIONE	DESCRIPTION	N°	CODICE	Q.tà	DESCRIZIONE	DESCRIPTION
*	8342000	1	ASS.MOTORE VIP 42-42D	ENGINE ASSY VIP 42-42D	58	3749740	1	COLLETTORE ASPIRAZIONE	INTAKE MANIFOLD
*	8342005	1	ASS.MOTORE TURBO 42-42D	ENGINE ASSY TURBO 42-42D	59	3785040	1	DISTANZIALE TERMICO	HEAT BLOCK
*	8342020	1	ASS.MOTORE VIP 42 FLEX	ENGINE ASSY VIP 42 FLEX	60	3724020	2	GUARNIZ.COLLETTORE-CARB.	INTAKE-CARB. GASKET
*	8342025	1	ASS.MOTORE TURBO 42 FLEX	ENGINE ASSY TURBO 42 FLEX	61	4153100	1	CARBURATORE WALBRO WT 42 RIGIDO	CARBURETTOR ASSY
*	8352000	1	ASS.MOTORE VIP 52	ENGINE ASSY VIP 52	61	4153101	1	CARBURATORE WALBRO WT 42 FLEX	CARBURATTOR ASSY
*	8352005	1	ASS.MOTORE TURBO 52	ENGINE ASSY TURBO 52	61	4253310	1	CARBURATORE WALBRO WT 52	CARBURATTOR ASSY
*	8352020	1	ASS.MOTORE VIP 52 FLEX	ENGINE ASSY VIP 52 FLEX	62	3745550	1	POMELLO PER LEVA ARIA	KNOB
*	8352025	1	ASS.MOTORE TURBO 52 FLEX	ENGINE ASSY TURBO 52 FLEX	63	8613450	1	ASS.LEVA ARIA(INCL.62)	CHOKE LEVER ASSY
1	2135040	12	VITE M 5x18	SCREW	64	2382150	1	BOCCOLA	BUSHING
2	4540940	1	CARTER x SUPPORTO TRASM.	TRASM.SUPPORT CASE	65	2382140	1	BOCCOLA	BUSHING
3	2461030	2	DADO M 5 QUADRO	NUT	66	3749750	1	SUPP.FILTRO ARIA VIP	AIR FILTER HOLDER VIP
4	8210880	1	ASS.CONNETTORE CAVI	CABLE CONNECTOR ASSY	66	3749755	1	SUPP.FILTRO ARIA TURBO	AIR FILTER HOLDER TURBO
5	2350040	4	RONDELLA d 10x18x0,8 ONDULATA	GROMMET	67	3781480	1	FILTRO ARIA	AIR FILTER
6	2653210	2	VITE FISS.MASSA FRIZIONE	SCREW	68	2122490	2	VITE M 5x80 INOX	SCREW
7	3654040	1	MOLLA FRIZIONE	SPRING	69	4251520	1	ASS.COPRIFILTRO VIP (INCL.70,71)	FILTER COVER ASSY VIP
8	3660430	2	MASSA FRIZIONE	CLUTCH UNIT	69	4251525	1	ASS.COPRIFILTRO TURBO (INCL.70,71)	FILTER COVER ASSY TURBO
9	2321230	2	RONDELLA A TAZZA d 8x18x1	WASHER	70	3356030	1	FERMO POMELLO FILTRO ARIA	LOCK WASHER
10	2135060	6	VITE M 5x25	SCREW	71	8749610	1	POMELLO FILTRO ARIA VIP	COVER CAP VIP
11	2321150	2	RONDELLA A TAZZA d 5x12x0,8	WASHER	71	8749615	1	POMELLO FILTRO ARIA TURBO	COVER CAP TURBO
12	3211080	1	FILO BOBINA	SPARK PLUG CABLE	75	4253290	1	PESCANTE MIX	INTAKE FILTER
13	3211010	1	BOBINA ELETTRONICA	ELECTRONIC COIL	78	4251190	1	ASS. TAPPO MIX	FUEL CAP ASSY
14	3210850	1	CAVO MASSA	GROUND TERMINAL	79	8745540	1	ASS.GOMMINO PASSATUBI	GROMMET ASSY
15	2412100	2	DADO FLANGIATO M 10	WASHER	80	4251460	1	ASS.SERBATOIO MIX (INCL.75,78,79)	FUEL TANK ASSY
16	4251790	1	ASS.VOLANO C/MASSE X 42 /INCL.6-8-9	FLYWHEEL ASSY 42	81	2330020	4	RONDELLA GROWER d 5	WASHER
16	4251800	1	ASS.VOLANO C/MASSE X 52	FLYWHEEL ASSY 52	82	3782040	1	GUAINA CAVO CANDELA	WIRE JACKET
17	2135130	3	VITE M 5x35	SCREW	83	3657450	1	FASCETTA CAVO CANDELA	CLAMP
18	3630600	1	REGISTRO CAVO ACCEL.	WIRE ADJUSTER	84	4612230	1	FLANGIA SUPP.MOTORE RIGIDI	FLANGE
19	2412090	1	DADO M 6	NUT	85	4121950	1	FLANGIA SUPP.MOTORE FLEX	FLANGE
20	3121120	2	ANELLO DI TENUTA	SEAL RING	86	2382230	1	DISTANZIALE x FLEX	SPACER
21	3745130	1	GOMMINO PASSACAVO	GROMMET	87	2330060	1	RONDELLA GROWER x FLEX	WASHER
22	8540930	1	COPIA CARTERS MOTORE	CRANKCASE ASSY	88	2412180	1	DADO x FLEX	NUT
23	3151010	1	LINGUETTA VOLANO	FLYWHEEL KEY	89	8724120	1	SERIE GUARNIZIONI X 42 (INCL.27,46,51,57,60)	GASKET SET X 42
24	3116020	1	ASTUCCIO A RULLI 10x14x10	NEEDLE BEARING	89	8724160	1	SERIE GUARNIZIONI X52 (INCL.27,46,51,57,60)	GASKET SET X 52
25	8251440	1	ASS.ALBERO MOTORE(INCL.24)	CRANKSHAFT	90	2652430	4	VITE CON RONDELLA	SCREW
26	3112040	2	CUSCINETTO A SF. 15x35x11	BALL BEARING	91	3611510	1	COPERCHIO MEMBRANA	COVER
27	3724120	1	GUARNIZIONE CARTERS	GASKET	92	RIF.N125	1	MEMBRANA POMPA	DIAPHRAGM ASSY
28	2432040	5	DADO M 5 TRISTOP	NUT	93	RIF.N125	1	GUARNIZIONI MEMBRANA	GASKET
29	8540950	1	ASS. COPPA AVVIAMENTO (INCL. 30-32)	STARTER CUP ASSY	94	3613640	1	TAPPO PICCOLO	PLUG
30	3749570	2	AGGANCIAMENTO AVVIAMENTO	STARTER HOOK	95	3356080	1	FERMO	RETAINER
31	3654050	2	MOLLA AGGANCIAMENTO AVVIAMENTO	SPRING	96	3781460	1	FILTRO PICCOLO	SCREEN
32	2123100	3	VITE 5x13 AUTOF.	SCREW	97	3613630	1	TAPPO	PLUG
33	3613420	1	ROSETTA x PULEGGIA AVV.	WASHER	98	2652610	1	VITE BILANCIERE	SCREW
34	4562440	1	PULEGGIA AVVIAMENTO	STARTER PULLEY	99	3640820	1	PERNO BILANCIERE	FULCRUM PIN
35	3724200	1	DISCO PER MOLLA AVV.	DISC	100	3612470	1	BILANCIERE	CONTROL LEVER
36	4611480	1	MOLLA AGGANCIAMENTO AVV.	SPRING	101	3630210	1	VALVOLA SPILLO	INLET NEEDLE
37	3784010	1	FUNE AVVIAMENTO	STARTER CORD	102	3654080	1	MOLLA BILANCIERE	SPRING
38	4253450	1	IMPUGNATURA AVVIAMENTO	STARTER HANDLE	103	3642480	1	VALVOLA	VALVE
39	3748810	1	TAPPO IMPUGNATURA AVV.	CAP	104	3654100	1	MOLLA GETTO MIN	SPRING
40	4251510	1	ASS. AVVIATORE VIP (INCL.5,32-39,81)	STARTER ASSY VIP	105	2653360	1	GETTO MINIMO	IDLE MIXTURE SCREW
40	4251515	1	ASS.AVVIATORE TURBO (INCL.5,32-39,81)	STARTER ASSY TURBO	106	2653370	1	GETTO MASSIMO	HIGH MIXTURE SCREW
41	2135010	1	VITE M 5x14	SCREW	107	3654110	1	MOLLA GETTO MAX	SPRING
42	2312090	3	RONDELLA d 5x10x1	WASHER	108	3642470	1	PIOLINO PER CAVO ACCEL.	SWIVEL
43	4562350	1	CUFFIA COPRICIL.VIP	CYLINDER COVER VIP	109	3351090	1	FERMO PIOLINO ACCEL.	RETAINER
43	4562355	1	CUFFIA COPRICIL.TURBO	CYLINDER COVER TURBO	110	3642460	1	ALBERO FARFALLA	SHAFT SHUTTER
45	4121940	1	SILENZIATORE 42-52 RIGIDI	MUFFLER 42-52	111	3654120	1	MOLLA ALBERO FARFALLA	SPRING
45	8121941	1	SILENZIATORE 42-52 FLEX	MUFFLER 42-52 FLEX	112	2652390	1	VITE FARFALLA	SCREW
46	3724180	1	GUARNIZIONE SILENZIATORE	MUFFLER GASKET	113	3613750	1	FARFALLA X 42	SHUTTER X 42
47	3748880	1	CAPPUCCIO CANDELA	SPARK PLUG COVER	113	3613960	1	FARFALLA X 52	SHUTTER X 52
48	3657050	1	TERMINALE FILO CANDELA	SPARK PLUG SPRING	114	3351060	1	FERMO ALBERO FARFALLA	RETAINER
49	3210022	1	CANDELA	SPARK PLUG	115	3749670	1	RACCORDO CARBURANTE	FITTING
50	2135030	2	VITE M 5x20	SCREW	116	3781450	1	FILTRO	SCREEN
51	3724130	1	GUARNIZIONE CILINDRO	CYLINDER GASKET	117	RIF.N125	1	MEMBRANA POMPA	DIAPHRAGM PUMP
52	3123160	1	SEGMENTO d 40 mod.42	PISTON RING 42	118	RIF.N125	1	GUARNIZIONE POMPA	GASKET PUMP
52	3123110	1	SEGMENTO d.45 mod.52	PISTON RING 52	119	3660490	1	COPERCHIO POMPA	COVER PUMP ASSY
53	8540850	1	ASS.PISTONE d 40 mod. 42	PISTON ASSY 42	120	2653310	1	VITE REGOLAZ.MINIMO	IDLE SPEED SCREW
53	8540960	1	ASS.PISTONE d.45 mod. 52	PISTON ASSY 52	121	3654140	1	MOLLA VITE REG.MINIMO	SPRING
54	3158010	1	SPINOTTO PIST.mod.42	PISTON PIN 42	122	3613730	1	FLANGIA PRIMER	COVER PRIMER PUMP
54	3158080	1	SPINOTTO PIST.mod.52	PISTON PIN 52	123	3744740	1	PRIMER	PRIMER PUMP
55	3356020	2	FERMO SPINOTTO	CIRCLIP	124	2653350	2	VITE COPERCHIO POMPA	SCREW
56	8540880	1	ASS.CIL.PIST.d.40 mod.42 (INCL. 52-55)	CIL.-PISTON ASSY 42	125	8724150	1	CORREDO MEMBRANE-GUARN. (INCL.92,93,117,118)_	DIAPH-GASKET SET
56	8540970	1	ASS.CIL.PIST.d.45 mod.52 (INCL. 52-55)	CIL.-PISTON ASSY 52					
57	3724170	1	GUARNIZ.COLLETTORE-CIL.	INTAKE MANIF GASKET					

Ihr Ersatzteilspezialist im Internet

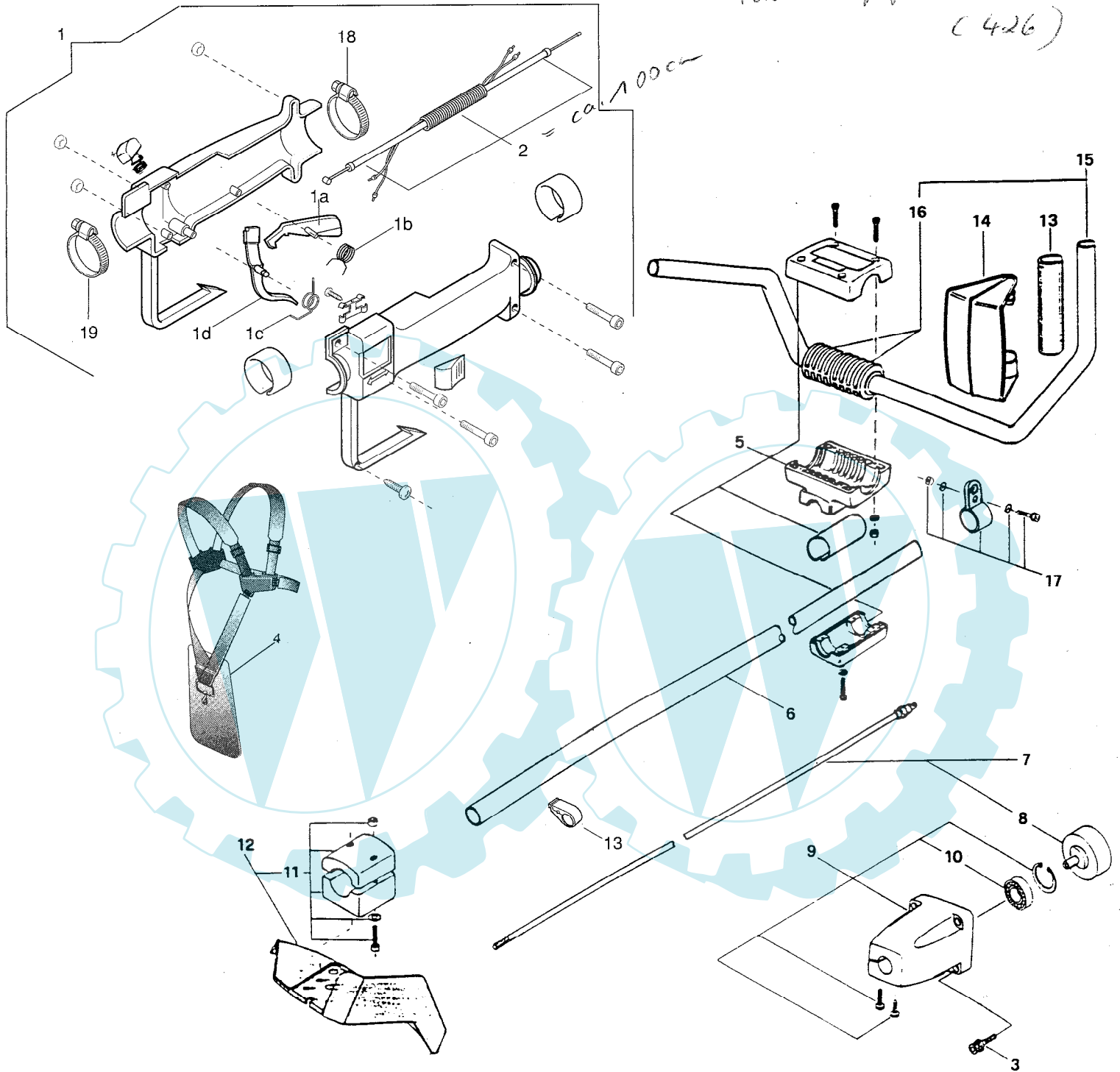


N°	CODICE	Q.tà	DESCRIZIONE	DESCRIPTION	N°	CODICE	Q.tà	DESCRIZIONE	DESCRIPTION
*	4250430	1	GRUPPO TRASM.COMPLETO	TRASM.ASSY	7	4251410	1	ASS.ALBERO TRASMISSIONE(INCL.8)	TRANS.SHAFT ASSY
1	8562490	1	ASS.AMPUGNATURA POST. (INCL.2)	HANDLE ASSY	8	4121881	1	CAMPANA FRIZIONE	CLUTCH DRUM
1a	3743420	1	LEVA DI SICUREZZA	SAFETY LEVER	9	8561600	1	ASS.SUPPORTO TRASMISSIONE (INCL.10)	SUPPORT TRANSM. ASSY
1b	3654250	1	MOLLA LEVA SICUREZZA	SPRING	10	3112170	1	CUSCINETTO A SF.12x32x10	BEARING
1c	3654240	1	MOLLA LEVA ACC.	SPRING	11	8749500	1	ASS.SUPPORTO PARASPRUZZI	KNOB ASSY
1d	3743410	1	LEVA ACC.	THROTTLE LEVER	12	8561530	1	ASS.PARASPRUZZI VIP	SAFETY COVER ASSY VIP
2	4253470	1	ASS.CAVI ACC.-STOP C/GUAINA	WIRE ASSY	12	8561535	1	ASS.PARASPRUZZI TURBO	SAFETY COVER ASSY TURBO
3	2132590	4	VITE M 6x18	SCREW	13	2135060	2	VITE M5 X 25 mod.21	SCREW 21
4	4253420	1	BRETELLE 21	HARNESS 21	14	2312150	2	RONDELLA d. 5 mod.21	WASHER 21
4	4253460	1	BRETELLE 25	HARNESS 25	18	3320220	1	FASCETTA	CLIP
5	8253201	1	ASS.IMPUGNATURA ANT.	HANDLE ASSY	19	3320210	1	FASCETTA	CLIP
6	4251210	1	ASS.TUBO TRASMISSIONE	TRANS.PIPE ASSY					

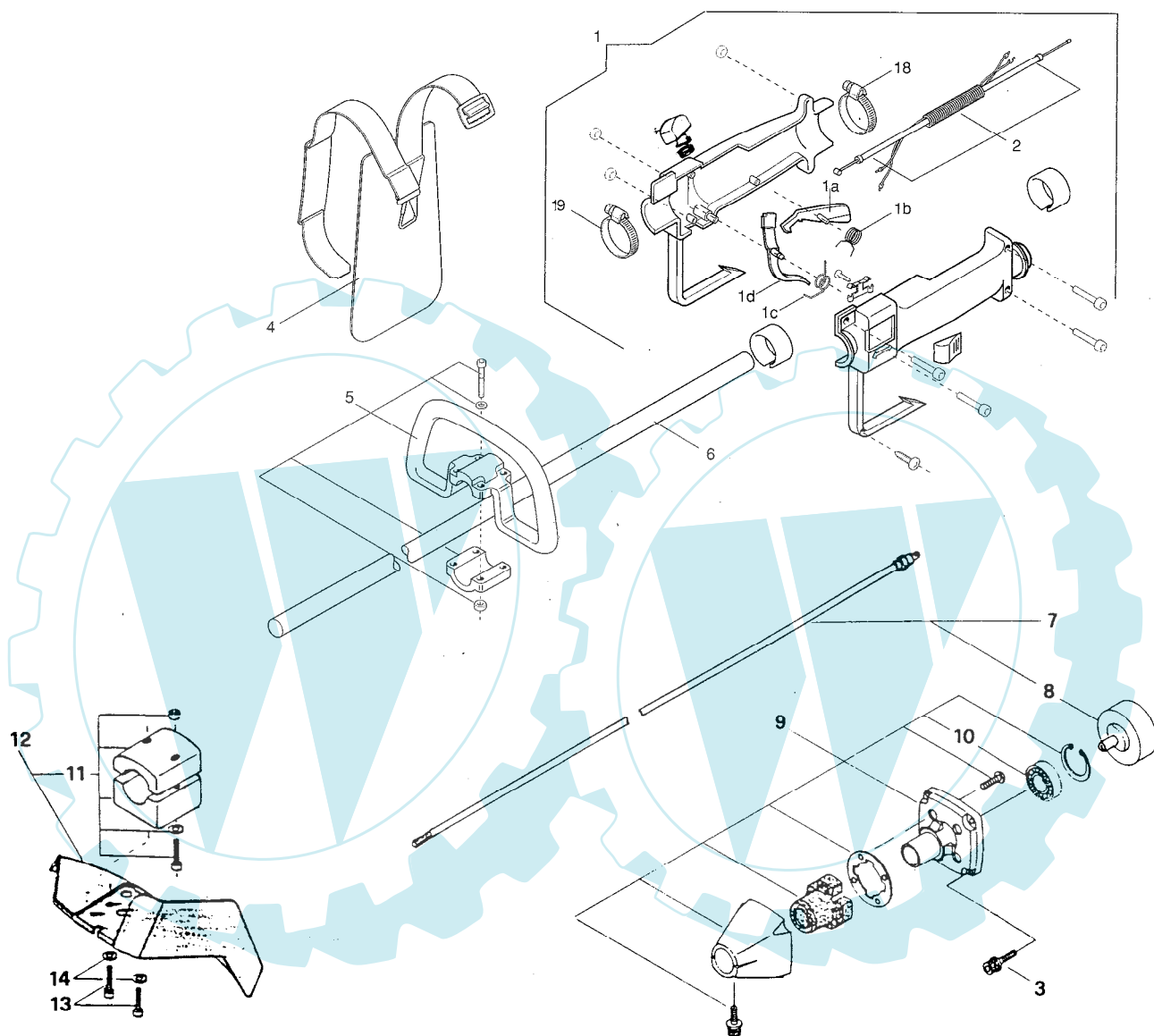
TRASMISSIONE
 TRANSMISSION *bau gl. 426*

mod. **25 Duplex**

*Faden-Lopf 6031085
 (426)*



N°	CODICE	Q.tà	DESCRIZIONE	DESCRIPTION	N°	CODICE	Q.tà	DESCRIZIONE	DESCRIPTION
1	8562491	1	ASS. IMPUGNATURA POST. (INCL.2-16,30-33)	HANDLE ASSY	9	8561600	1	ASS.SUPPORTO TRASMISSIONE (INC.10)	SUPPORT TRANSM.ASSY
1a	3743420	1	LEVA DI SICUREZZA	SAFETY LEVER	10	3112170	1	CUSCINETTO A SF. 12x32x10	BEARING
1b	3654250	1	MOLLA LEVA SICUREZZA	SPRING	11	8749580	1	ASS.SUPPORTO PARASPRUZZI	KNOB ASSY
1c	3654240	1	MOLLA LEVA ACC.	SPRING	12	8561530	1	ASS.PARASPRUZZI VIP (INCL.11)	SAFETY COVER ASSY VIP
1d	3743410	1	LEVA ACC.	THROTTLE LEVER	12	8561535	1	ASS.PARASPRUZZI TURBO (INCL.11)	SAFETY COVER ASSY TURBO
2	4253480	1	ASS.CAVI ACC.-STOP C/GUAINA	WIRE ASSY	13	3744610	1	MANOPOLA IMPUGNATURA SX	KNOB LEFT
3	2132590	4	VITE M 6X18	SCREW	14	4561640	1	PARAMANO	HAND GUARD
4	4253440	1	BRETELLE	HARNESS	15	8620410	1	ASS.IMPUGN.A MANUBRIO	HANDLE ASSY
5	4250390	1	ASS.SUPPORTO IMPUGN.VIP	SUPPORT ASSY VIP	16	3744160	2	GOMMINO ANTIVIB.IMPUGNAT.	SHOCK ABSORBER
5	4250395	1	ASS.SUPPORTO IMPUGN.TURBO	SUPPORT ASSY TURBO	17	4253370	1	ASS.SUPPORTO BRETELLE	HARNESS SUPPORT ASSY
6	4251210	1	ASS.TUBO TRASMISSIONE	TRANSM.PIPE ASSY	18	3320220	1	FASCETTA	CLIP
7	4251410	1	ASS.ALBERO TRASMISSIONE (INCL.8)	TRANSM.SHAFT ASSY	19	3320210	1	FASCETTA	CLIP
8	4121881	1	CAMPANA FRIZIONE	CLUTCH DRUM	20	3749321	1	FASCETTA FERMACAVI	CLIP

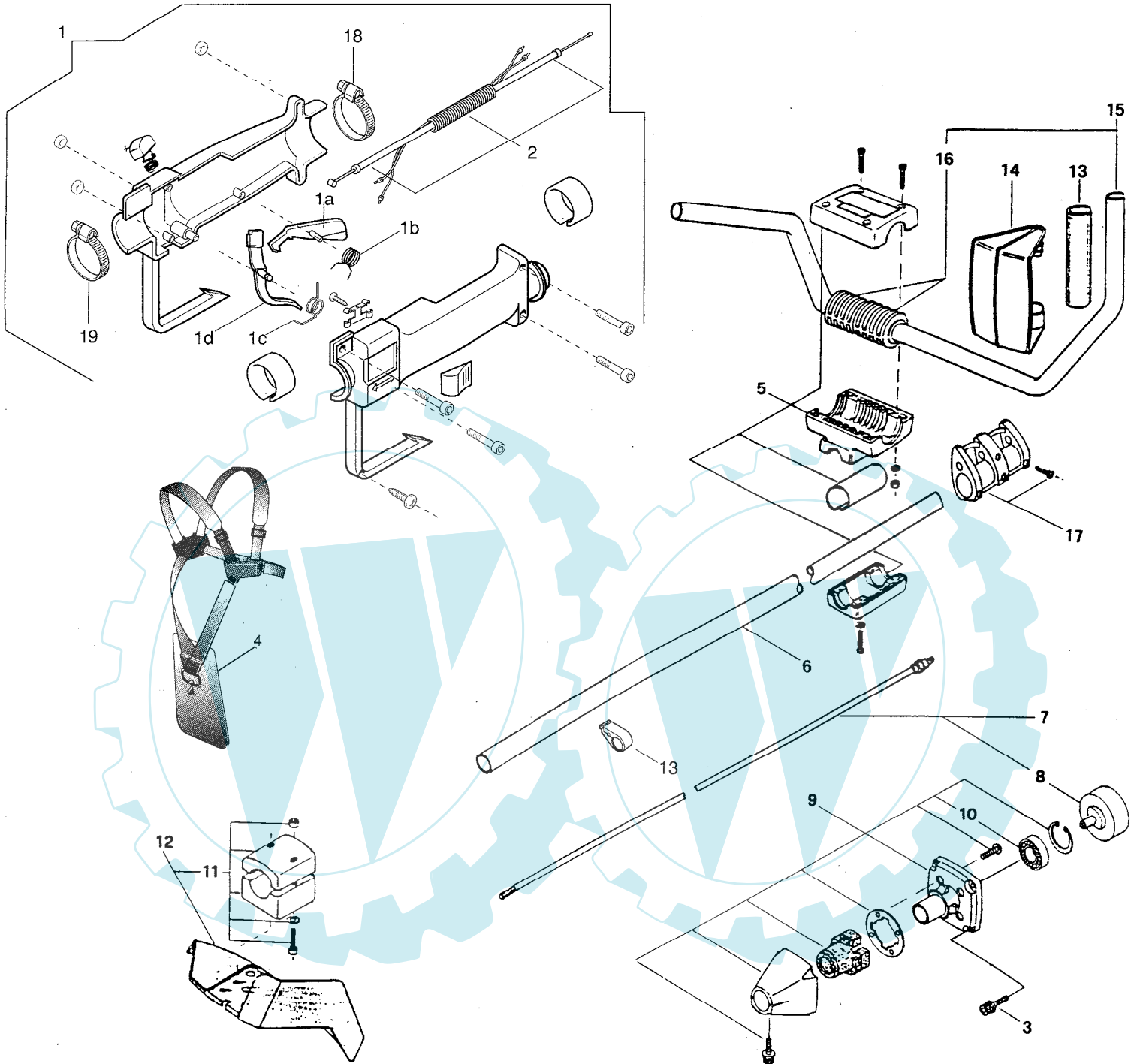


PAG.8

N°	CODICE	Q.tà	DESCRIZIONE	DESCRIPTION	N°	CODICE	Q.tà	DESCRIZIONE	DESCRIPTION
1	4250400	1	ASS. IMPUGNATURA POST. (INCL.2-16,30-33)	HANDLE ASSY	6	4251200	1	ASS.TUBO TRASMISSIONE	TRANSM.PIPE ASSY
1a	3743420	1	LEVA DI SICUREZZA	SAFETY LEVER	7	4251400	1	ASS.ALBERO TRASMISSIONE	TRANS.SHAFT ASSY
1b	3654250	1	MOLLA LEVA SICUREZZA	SPRING	8	4121861	1	CAMPANA FRIZIONE	CLUTCH DRUM
1c	3654240	1	MOLLA LEVA ACC.	SPRING	9	8541000	1	ASS.SUPPORTO TRASMISSIONE	SUPPORT TRANS.ASSY
1d	3743410	1	LEVA ACC.	THROTTLE LEVER	10	3112170	1	CUSCINETTO A SFERE 12x32x10	BEARING
2	4253470	1	ASS.CAVI ACC.-STOP C/GUAINA	WIRE ASSY	11	8749580	1	ASS.SUPPORTO PARASPRUZZI	KNOB ASSY
3	2132590	4	VITE M 6x18	SCREW	12	8561530	1	ASS.PARASPRUZZI VIP	SAFETY COVER ASSY
4	4253460	1	BRETELLE mod. 30-34-42-52	HARNESS 42-52	12	8561535	1	ASS. PARASPRUZZI TURBO	SAFETY COVER ASSY
5	8253200	1	ASS.IMPUGNATURA ANT.	HANDLE ASSY	18	3320220	1	FASCETTA	CLIP
					19	3320210	1	FASCETTA	CLIP

TRASMISSIONE mod. (34 - 42 - 52) Duplex

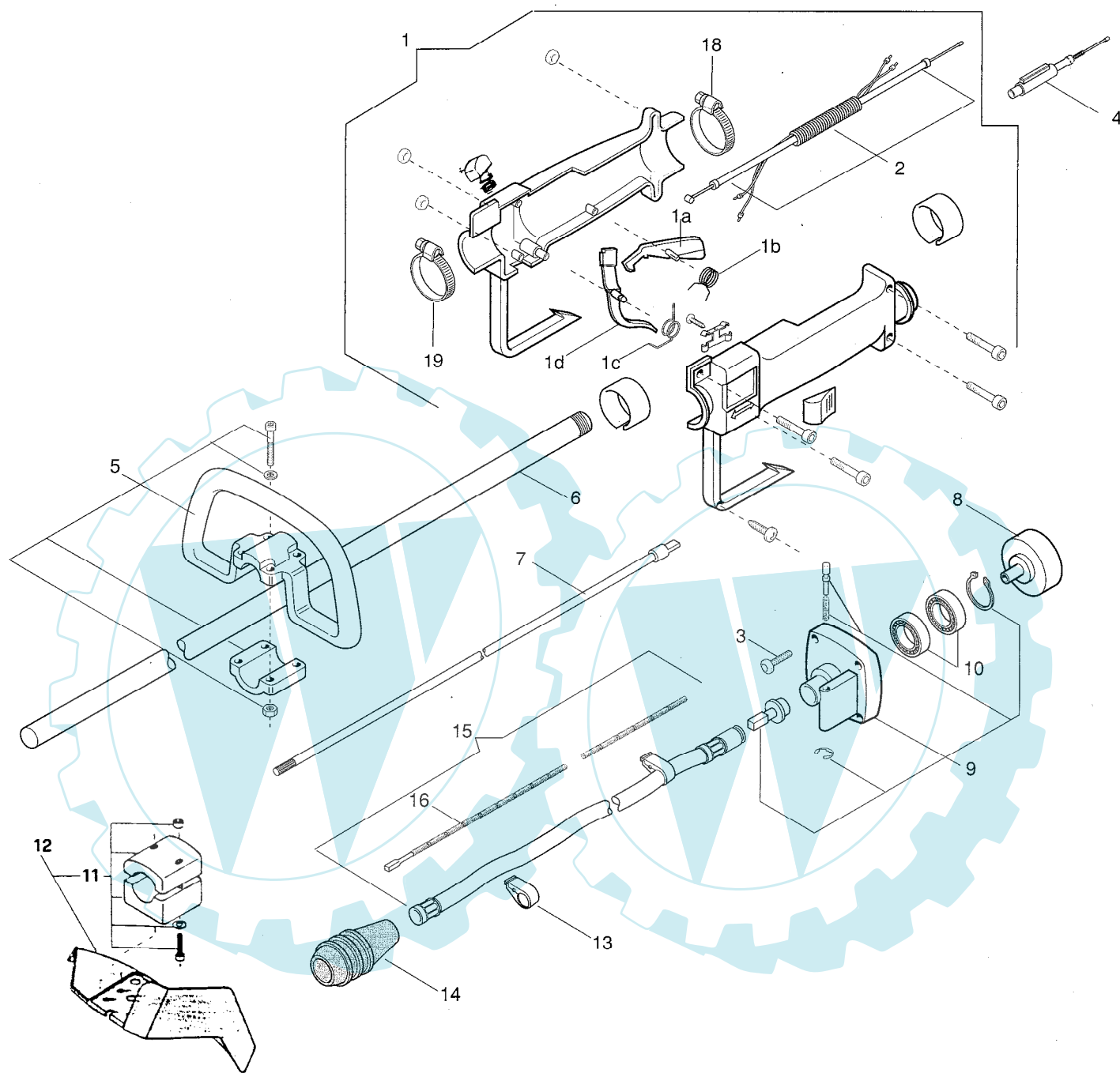
TRANSMISSION



N°	CODICE	Q.tà	DESCRIZIONE	DESCRIPTION	N°	CODICE	Q.tà	DESCRIZIONE	DESCRIPTION
	4250410	1	GRUPPO TRASMISSIONE COMPLETO		9	8541000	1	ASS.SUPPORTO TRASM. (INCL.10)	SUPPORT TRANSM.ASSY
1	8562491	1	ASS. IMPUGNATURA (INCL. 2)	HANDLE ASSY	10	3112170	1	CUSCINETTO A SF. 12x32x10	BEARING
1a	3743420	1	LEVA DI SICUREZZA	SAFETY LEVER	11	8749580	1	ASS.SUPPORTO PARASPRUZZI 34D-42D	KNOB ASSY 34D-42D
1b	3654250	1	MOLLA LEVA SICUREZZA	SPRING	11	8749581	1	ASS.SUPPORTO PARASPRUZZI 52D	KNOB ASSY 52D
1c	3654240	1	MOLLA LEVA ACC.	SPRING	12	8561530	1	ASS.PARASPRUZZI VIP 34D-42D	SAFETY COVER AS.VIP 34D-42D
1d	3743410	1	LEVA ACC.	THROTTLE LEVER	12	8561535	1	ASS.PARASPRUZZI TURBO 34D-42D	SAFETYCOVER AS. TURBO34D-42D
2	4253480	1	ASS.CAVI ACC.-STOP C/GUAINA	WIRE ASSY	12	8561531	1	ASS.PARASPRUZZI VIP 52D	SAFETY COVER ASSY VIP 52D
3	2132590	4	VITE M 6x18	SCREW	12	8561536	1	ASS.PARASPRUZZI TURBO 52D	SAFETY COVER ASSY TURBO 52D
4	4253440	1	BRETELLE DUPLEX	HARNESS DUPLEX	13	3744610	1	MANOPOLA IMPUGNAT.SX	KNOB LEFT
5	4250390	1	ASS.SUPPORTO IMPUGN.VIP 34D-42D	SUPPORT ASSY VIP 34D-42D	14	4561640	1	PARAMANO	HAND GUARD
5	4250395	1	ASS.SUPPORTO IMPUG.TURBO 34D-42D	SUPPORT ASSY TURBO 34D-42D	15	8620410	1	ASS.IMPUGNAT.A MANUBRIO	HANDLE ASSY
5	4250391	1	ASS.SUPPORTO IMPUGN.VIP 52 D	SUPPORT ASSY VIP 52D	16	3744160	2	GOMMINO ANTIVIB.IMPUGNAT.	SHOCK ABSORBER
5	4250396	1	ASS.SUPPORTO IMPUGN.TURBO 52D	SUPPORT ASSY TURBO 52D	17	8562510	1	ASS.SUPPORTO BRETELLE 34D-42D	HARNES SUPPORT ASSY 34D-42D
6	4251200	1	ASS.TUBO TRASM.34-42 D	TRAN.PIPE ASSY 34-42 D	17	8562511	1	ASS.SUPPORTO BRETELLE 52 DUPLEX	HARNESS SUPPORT ASSY 52D
6	4251720	1	ASS.TUBO TRASM.52 D	TRANSM.PIPE ASSY 52 D	18	3320220	1	FASCETTA	CLIP
7	4251400	1	ASS.ALBERO TRASMISSIONE	TRANSM.SHAFT ASSY	19	3320210	1	FASCETTA	CLIP
8	4121861	1	CAMPANA FRIZIONE	CLUTCH DRUM					

(34 - 42 - 52) Flex mod.

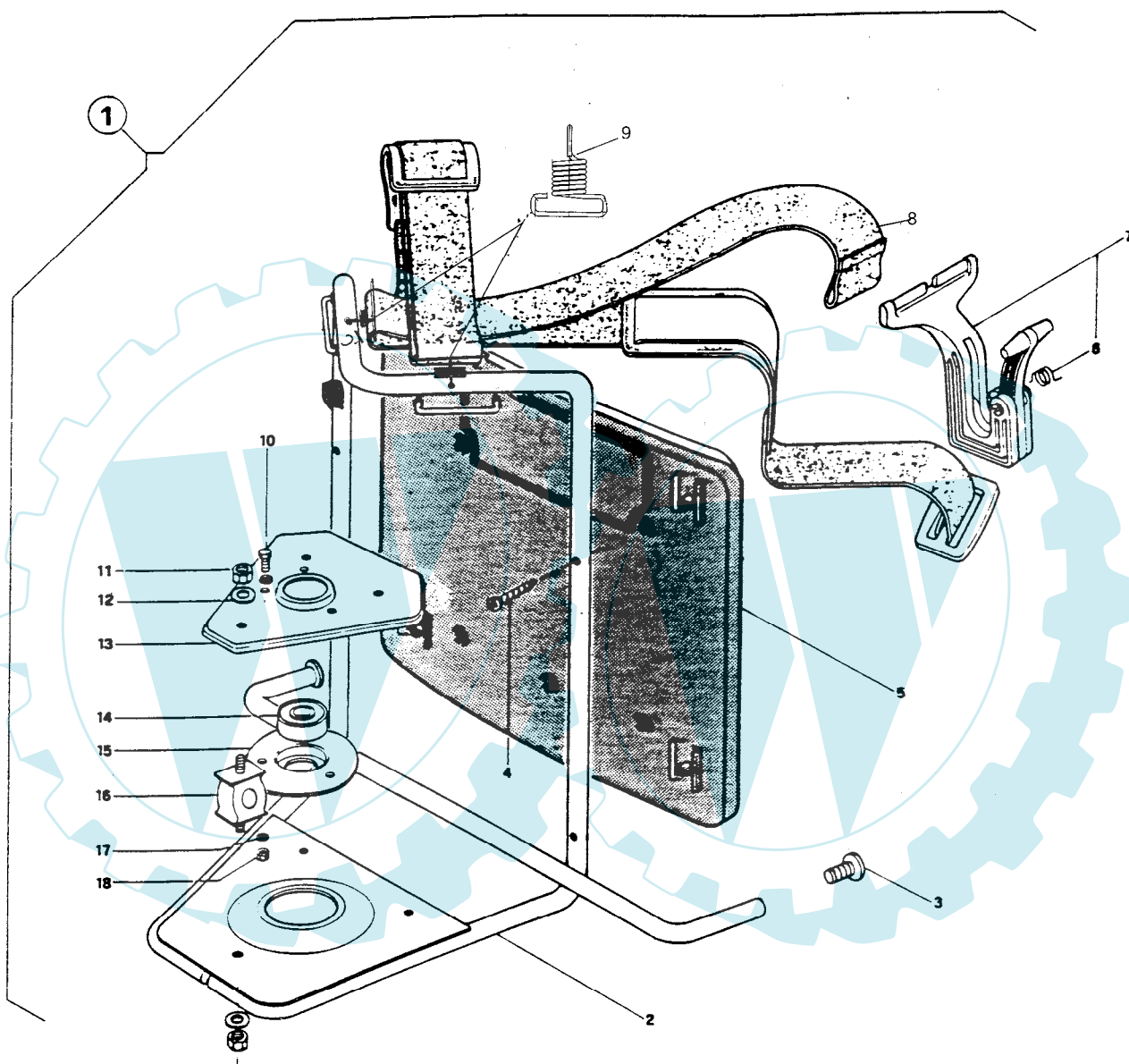
TRASMISSIONE TRANSMISSION



N°	CODICE	Q.tà	DESCRIZIONE	DESCRIPTION	N°	CODICE	Q.tà	DESCRIZIONE	DESCRIPTION
	4250420		GRUPPO TRASMISSIONE COMPL.d.26	TRANSMISSION ASSY	7	8630120	1	ASS.ALBERO TRASM.mod.42-52FLEX	TRANSM.SHAFT AS.42-52FLEX
1	8562492	1	ASS.IMPUGNATURA POST.(INCL.2)	HANDLE ASSY	8	4121861	1	CAMPANA FRIZIONE	CLUTH DRUM
1a	3743420	1	LEVA DI SICUREZZA	SAFETY LEVER	9	8540910	1	ASS.SUPPORTO TRASM.(INCL.10)	TRANSM.SUPPORT ASSY
1b	3654250	1	MOLLA LEVA SICUREZZA	SPRING	10	3112170	1	CUSCINETTO A SF. 12x32x10	BEARING
1c	3654240	1	MOLLA LEVA ACC.	SPRING	11	8749500	1	ASS.SUPPORTO PARASPRUZZI	KNOB ASSY
1d	3743410	1	LEVA ACC.	THROTTLE LEVER	12	8561530	1	ASS.PARASPRUZZI VIP	SAFETY COVER ASSY VIP
2	4253490	1	ASS.CAVI ACC.-STOP C/GUAINA	WIRE ASSY	12	8561535	1	ASS.PARASPRUZZI TURBO	SAFETY COVER ASSY TURBO
3	2132590	1	VITE M 6x18	SCREW	13	3749320	2	FASCETTA FERMACAVI	CLIP
4	8253130	1	ASS.CAVETTO ACC.C/ATTACCO	THROTTLE	14	3744600	1	PROTEZIONE TUBO TRASM.	TRANSM.PIPE PROTECT
5	8253201	1	ASS.IMPUGN.ANT.d. 24	HANDLE ASSY d. 24	15	6810250	1	ASS.ALBERO FLEX C/GUAINA(INCL.16)	FLEX SHAFT ASSY
5	8253200	1	ASS.IMPUGN.ANT.d. 26	HANDLE ASSY d. 26	16	6810150	1	ALBERO FLESSIBILE	FLEXIBLE SHAFT
6	8251220	1	ASS.TUBO TRASM.mod.34 FLEX	TRANSM.PIPE ASSY 34 FLEX	18	3320220	1	FASCETTA	CLIP
6	8251320	1	ASS.TUBO TRASM.mod.42-52 FLEX	TRANSM.PIPE ASSY 42-52 FLEX	19	3320210	1	FASCETTA	CLIP
7	8630110	1	ASS.ALBERO TRASM.mod. 34 FLEX	TRANSM.SHAFT ASSY 34 FLEX					

ZAINO
KNAP SACK

mod. **34 - 42 - 52 Flex**



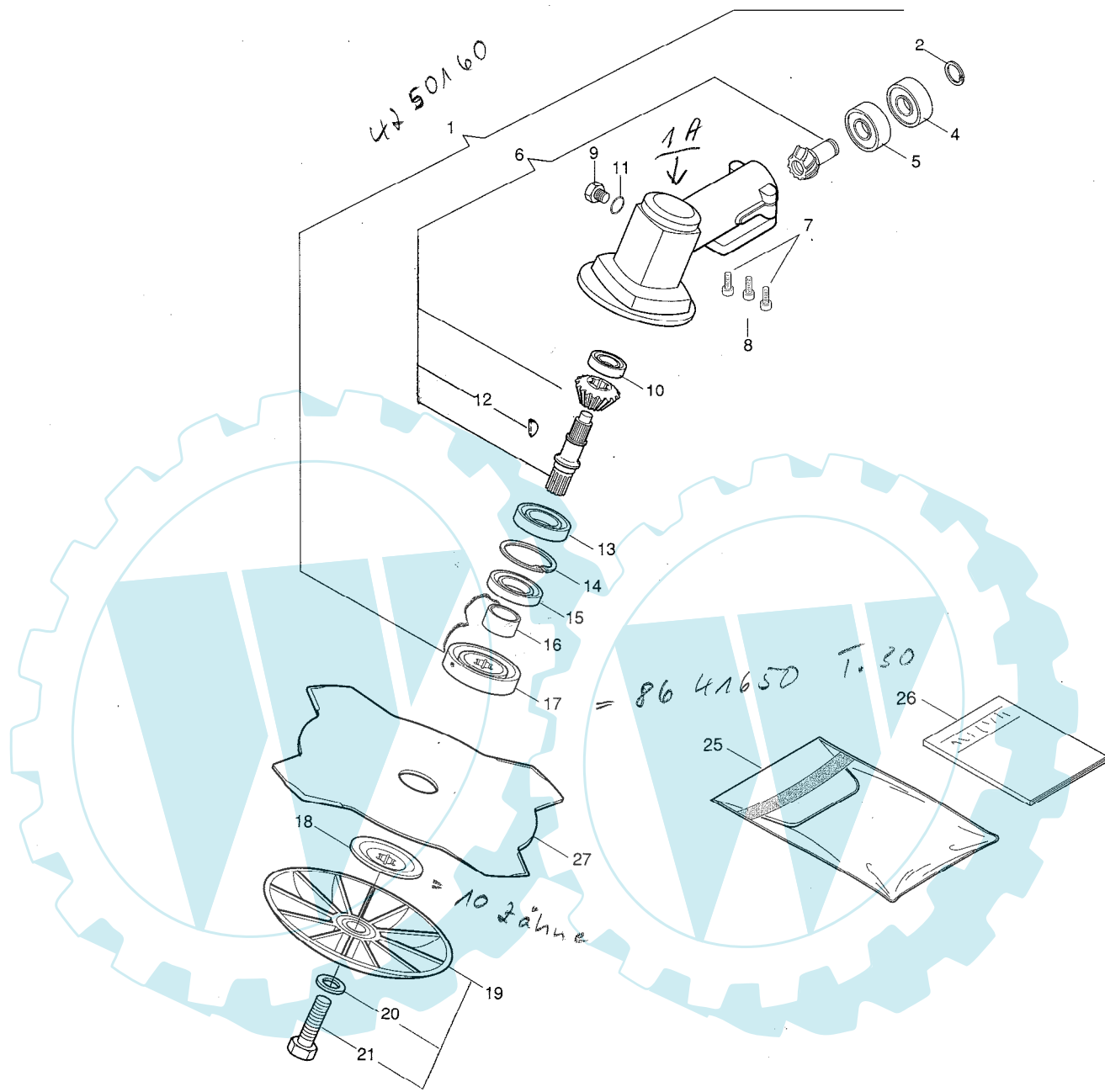
N°	CODICE	Q.tà	DESCRIZIONE	DESCRIPTION	N°	CODICE	Q.tà	DESCRIZIONE	DESCRIPTION
1	4251860	1	ASS. ZAINO VIP (INCL.2+18)	KNAP SACK VIP	9	3654330	2	MOLLA	SPRING
1	4251865	1	ASS. ZAINO TURBO (INCL.2+18)	KNAP SACK TURBO	10	2112260	3	VITE M 5x10	SCREW
2	4122010	1	TELAIO ZAINO	STAND ASSY	11	2432030	6	DADO M 6 TRISTOP	NUT
3	3749440	2	TAPPO DI FERMO SGANCIO	CAP	12	2312130	6	RONDELLA PIANA D.6	WASHER
4	2123030	4	VITE 5x23 AUTOF.	SCREW	13	4612010	1	PIASTRA SUPPORTO MOTORE	ENGINE SUPPORT
4	4250900	1	ASS.SCHIENALE VIP	BACK ASSY VIP	14	3112170	1	CUSCINETTO A SF.12x32x10	BEARING
5	4250905	1	ASS.SCHIENALE TURBO	BACK ASSY TURBO	15	4612020	1	FLANGIA CUSCINETTO	BEARING FLANGE
6	3653860	1	MOLLA RITORNO LEVA SGANCIO	SPRING	16	3744180	3	GOMMINO ANTIVIBRANTE	SHOCK ABSORBER
7	4250370	1	ASS.SGANCIO RAPIDO	QUICK RELEASE ASSY	17	2312090	3	RONDELLA PIANA d.5	WASHER
8	4253660	1	ASS.BRETELLE	HARNESS	18	2432040	3	DADO M 5 TRISTOP	NUT

TESTINA
GEAR CASE

mod. **21-25-34** (norm.-duplex-flex)

= Turbo 30!

bangli 426 = Turbo 30



43 53200

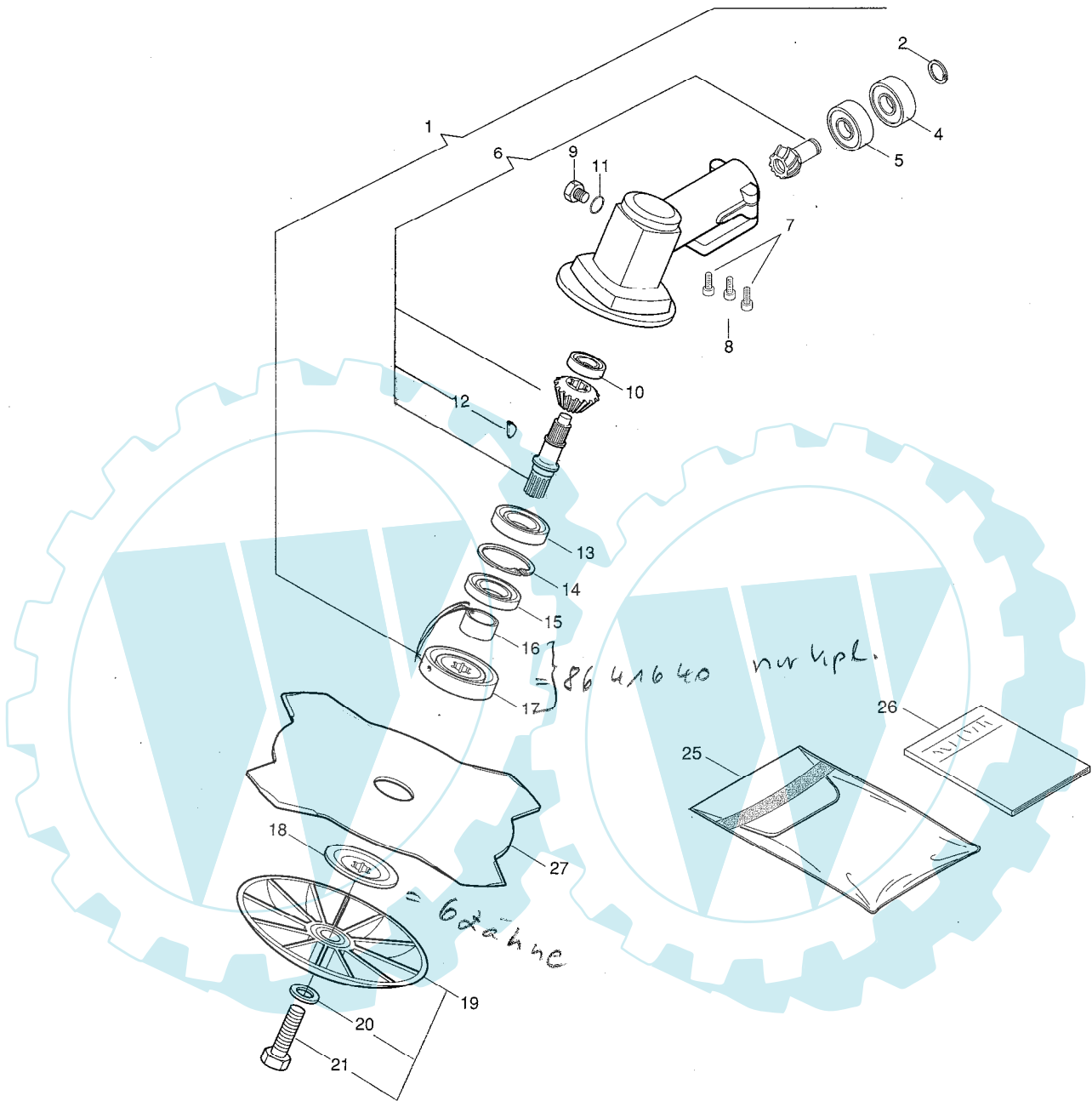
N°	CODICE	Q.tà	DESCRIZIONE	DESCRIPTION	N°	CODICE	Q.tà	DESCRIZIONE	DESCRIPTION
1	4250160	1	ASS.TESTINA (INCL.2-21) d 24	GEAR CASE ASSY d 24	14	3353130	1	ANELLO SEEGER d 28	RING
2	3353120	1	ANELLO SEEGER d 24	RING	15	3121180	1	ANELLO DI TENUTA	OIL SEAL
4	3112220	1	CUSCINETTO A SFERA 9x24x7 RS1	BEARING	16	3641690	1	COLLARE	COLLAR
5	3112210	1	CUSCINETTO A SFERA 9x24x7	BEARING	17	3641650	1	GHIERA SUPERIORE	UPPER RING NUT
6	8180260	1	ASS.COPPIA CONICA	GEAR ASSY	18	3612650	1	GHIERA INFERIORE	LOWER RING NUT
7	2135050	2	VITE M 5x30	SCREW	19	4560610	1	COPPA FISSA	STABILIZER
8	2653090	1	VITE M 5x11,5 A PUNTA	SCREW	20	2321230	1	RONDELLA A TAZZA d 8	WASHER
9	2112480	1	VITE M 8x10	SCREW	21	2653170	1	VITE PER COPPA FISSA	SCREW
10	3112230	1	CUSCINETTO A SFERA 8x22x7	BEARING	25	4155200	1	BUSTA DOTAZIONE	TOOL BAG
11	3613340	1	RONDELLA	WASHER	26	9966501	1	LIBRETTO ISTRUZIONI VIP	INSTR.BOOKLET VIP
12	3151050	1	LINGUETTA 3x5x12,65	KEY	26	9966551	1	LIBRETTO ISTRUZIONI TURBO	INSTR.BOOKLET TURBO
13	3112240	1	CUSCINETTO A SFERA 12x28x8	BEARING	27	4611880	1	DISCO 4 PUNTE 25 CM	4 TEETH 25 CM

1A = 4540580

30-34-42-52 (norm.-duplex-flex)

TESTINA
GEAR CASE

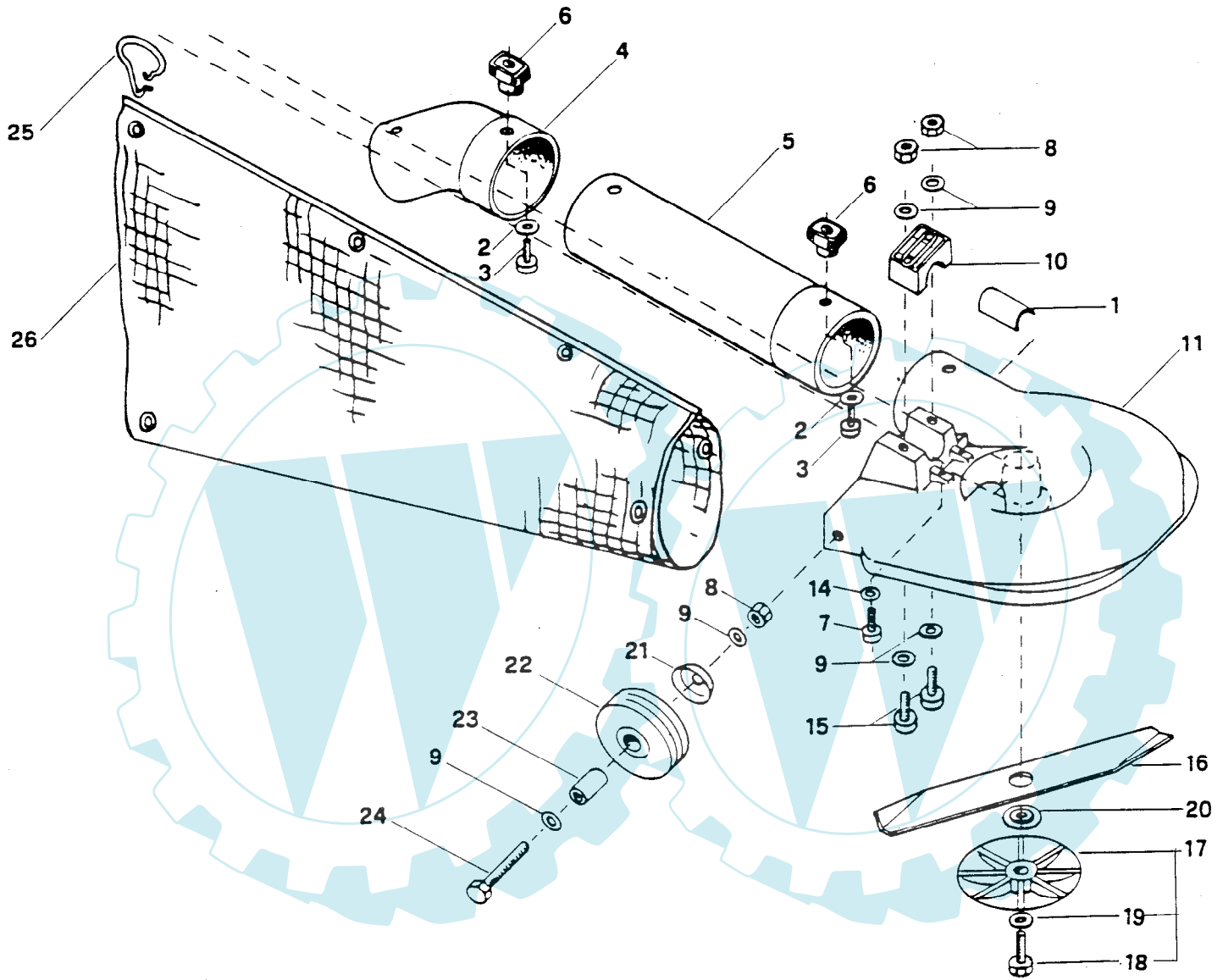
31 HD Fader, 42 53320



N°	CODICE	Q.tà	DESCRIZIONE	DESCRIPTION	N°	CODICE	Q.tà	DESCRIZIONE	DESCRIPTION
1	4250150	1	ASS.TESTINA (INCL.2-21) d 26	GEAR CASE ASSY d 26	14	3353080	1	ANELLO SEEGER d 32	RING
2	3353100	1	ANELLO SEEGER d 26	RING	15	3121170	1	ANELLO DI TENUTA	OIL SEAL
4	3112200	1	CUSCINETTO A SFERE 10x26x8 RS1	BEARING	16	3641700	1	COLLARE	COLLAR
5	3112190	1	CUSCINETTO A SFERE 10x26x8	BEARING	17	3641640	1	GHIERA SUPERIORE	UPPER RING NUT
6	8180240	1	ASS.INGRANAGGI	GEAR ASSY	18	3612640	1	GHIERA INFERIORE	LOWER RING NUT
7	2135050	2	VITE M 5x30	SCREW	19	4560610	1	COPPA FISSA	STABILIZER
8	2653090	1	VITE M 5x11,5 A PUNTA	SCREW	20	2321230	1	RONDELLA A TAZZA d 8	WASHER
9	2112480	1	VITE M 8x10	SCREW	21	2653170	1	VITE PER COPPA FISSA	SCREW
10	3112210	1	CUSCINETTO A SFERE 9x24x7	BEARING	25	4155200	1	BUSTA DOTAZIONE	TOOL BAG
11	3613340	1	RONDELLA	WASHER	26	9966501	1	LIBRETTO ISTRUZIONI VIP	INSTR.BOOKLET VIP
12	3151050	1	LINGUETTA 3x5x12.65	KEY	26	9966551	1	LIBRETTO ISTRUZIONI TURBO	INSTR.BOOKLET TURBO
13	3112150	1	CUSCINETTO A SFERA 15x32x9	BEARING	27	4611880	1	DISCO 4 PUNTE 25 CM	4 TEETH DISC 25 CM

RS 35 mod.

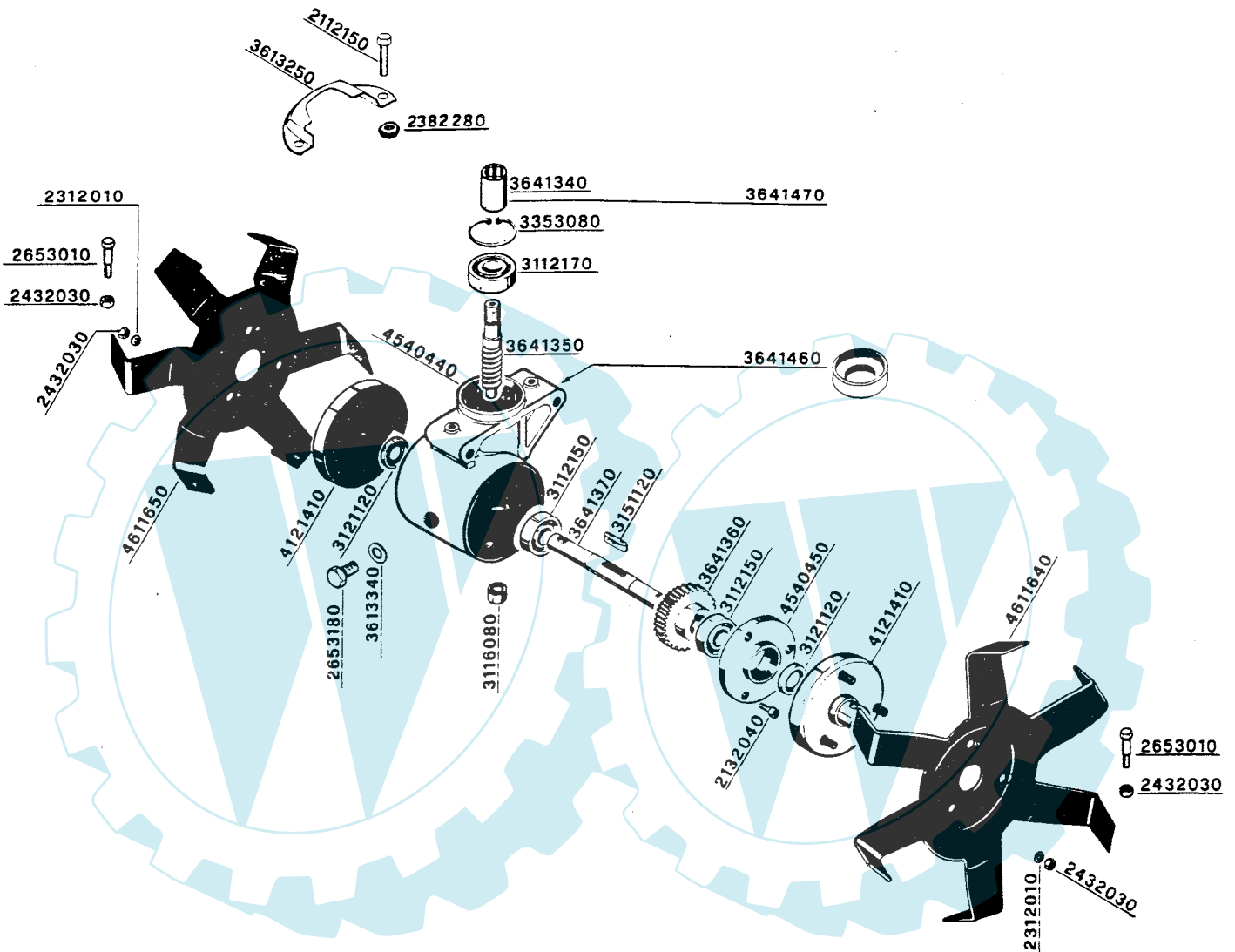
MINIRASAERBA MINI GRASS-CUTTER



N°	CODICE	Q.tà	DESCRIZIONE	DESCRIPTION	N°	CODICE	Q.tà	DESCRIZIONE	DESCRIPTION
	1325050	1	ASS.MINIRASAERBA RS 35	RS 35 ASSY	15	2132570	2	VITE M 8x50	SCREW
1	3744580	1	MANICOTTO DI RIDUZIONE	REDUCTION SLEEVE	16	4611720	1	COLTELLO	BLADE
2	2312010	2	RONDELLA d. 6	WASHER	17	4560610	1	COPPA FISSA	STABILIZER
3	2135150	2	VITE M 6x23	SCREW	18	2653170	1	VITE BLOCCAGGIO COPPA	SCREW
4	4561440	1	RACCORDO CURVA A 45°	CONNECTOR	19	2321040	1	RONDELLA A TAZZA d. 8	WASHER
5	4561450	1	PROLUNGA X SACCO	EXTENSION	20	3642010	1	GHIERA FISSAGGIO COLTELLO	RING
6	3748120	2	POMELLO	KNOB	21	3612540	2	FLANGIA PER RUOTA	FLANGE
7	2135050	2	VITE M 5x30	SCREW	22	4561430	2	RUOTA	WHEEL
8	2452030	4	DADO M 8 AUTOBLOCCANTE	NUT	23	3623420	2	TUBO ASSE RUOTA	WHEEL SHAFT
9	2312080	7	RONDELLA d. 8	WASHER	24	2112520	2	VITE M 8x55	SCREW
10	3749180	1	CAPPELOTTO	KNOB	25	3655220	4	AGGANCI X SACCO	BAG COUPLER
11	4561420	1	CARTER	HOUSING	26	4640080	1	SACCO RACCOGLITORE	HOLDER BAG
14	2312150	2	RONDELLA D. 5	WASHER					

MINIZAPPA
MINICULTIVATOR FOR BRUSH-CUTTER

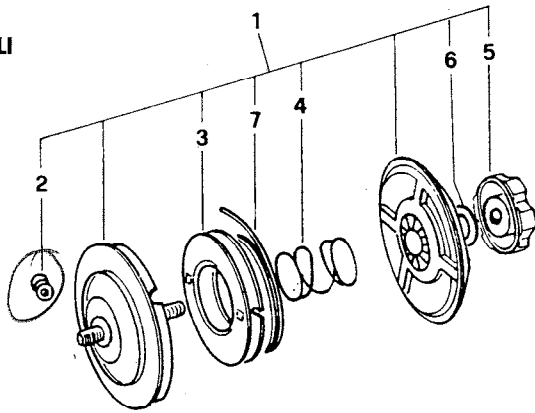
mod. **ZP2**



N°	CODICE	Q.tà	DESCRIZIONE	DESCRIPTION	N°	CODICE	Q.tà	DESCRIZIONE	DESCRIPTION
	1325010	1	ASS.MINIZAPPA ZP2	ZP2 ASSY		3613250	2	FLANGIA DI FISSAGGIO	FLANGE
	2112150	2	VITE M 6X25	SCREW		3613340	1	RONDELLA	WASHER
	2112480	1	VITE M 8x10	SCREW		3641340	1	MANICOTTO TRASM.mod. 30-34-34D-42-42F-52-52F	TRAN.SLEEVE 30-34-34D-42-42F-52-52F
	2135010	3	VITE M 5x14	SCREW		3641350	1	VITE SENZA FINE	FEMALE SCREW
	2312010	6	RONDELLA PIANA d. 6	WASHER		3641360	1	CORONA ELICOIDALE	CROW WHEEL
	2382280	2	DISTANZ.mod.21-25-25D-34F	SPACER		3641370	1	ALBERO PORTAFRESE	SHAFT
	2432030	8	DADO M 6 TRISTOP	NUT		3641460	1	BOCCOLA DI RIDUZ.mod.21-25-25D-34F	BUSHING mod.21-25-25D-34F
	2653010	2	VITE FERMO FRESA	SCREW		3641470	1	MANICOTTO TRASM.mod.21-25-25D-34F	TRANSM.SLEEVE 21-25-25D-34F
	3112170	1	CUSCINETTO 12x32x10	BALL BEARING		4121410	2	FLANGIA ATTACCO FRESA	ATTACHMENT FLANGE
	3112150	2	CUSCINETTO 15x32x9	BALL BEARING		4540440	1	SCATOLA INGRANAGGI	GEAR BOX
	3116080	1	ASTUCCIO A R.CIECO 10x14x12	NEEDLE BEARING		4540450	1	FLANGIA SCATOLA INGRANAGGI	GEAR BOX FLANGE
	3121120	2	ANELLO DI TENUTA 15x27x6	SEAL RING		4611640	1	FRESA DESTRA	RIGHT MILL CUTTER
	3151120	1	CHIAVETTA ALBERO PORTAFRESE	KEY		4611650	1	FRESA SINISTRA	LEFT MILL CUTTER
	3353080	1	ANELLO SEEGER d. 32	RING					

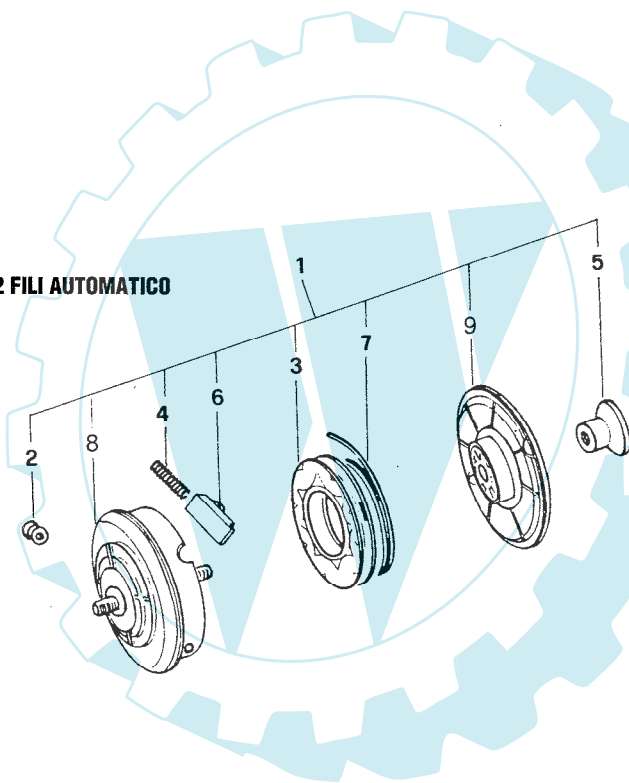
DISCHI A FILI

DISCO A 2 FILI



N°	CODICE	Q.tà	DESCRIZIONE	DESCRIPTION
1	6031081	1	DISCO A 2 FILI	2 HEDGES NYLON HEAD
2	3641600	2	BOCCOLA PASSAFILO	BUSHING
3	4560810	1	BOBINA PORTAFILO	WIRE COIL
4	3653530	1	MOLLA	SPRING
5	3749620	1	POMELLO CON INSERTO	KNOB
6	3613680	1	ROSETTA	WASHER
7	6031091	1	MATASSA NYLON	NYLON REEL

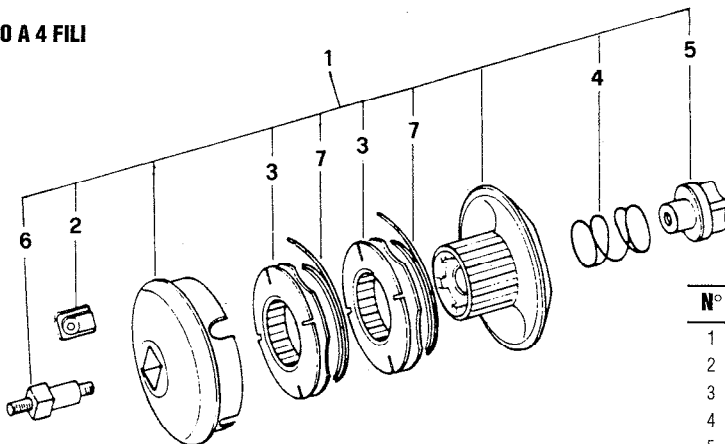
DISCO A 2 FILI AUTOMATICO



43 532 00

N°	CODICE	Q.tà	DESCRIZIONE	DESCRIPTION
1	4253300	1	DISCO A 2 FILI	2 HEDGES NYLON HEAD AUTOM.
2	3642500	2	BOCCOLA PASSAFILO	BUSHING
3	4562470	1	BOBINA PORTAFILO	WIRE COIL
4	3654210	4	MOLLA	SPRING
5	3642510	1	POMELLO	KNOB
6	3749780	4	NOTTOLINO	SPRING GUIDE
7	6031091	1	MATASSA NYLON	NYLON REEL
8	4562450	1	CORPO TESTINA A FILI AUTOMATICA	CASING NYLON HEAD
9	4562460	1	COPERCHIO TESTINA A FILI AUTOMATICA	CLOCK WISE

DISCO A 4 FILI



= 43 532 00

N°	CODICE	Q.tà	DESCRIZIONE	DESCRIPTION
1	6031086	1	DISCO A 4 FILI	4 HEDGES NYLON HEAD
2	3660410	4	BOCCOLA PASSAFILO	BUSHING
3	4562040	2	BOBINA PORTAFILO	WIRE COIL
4	3653960	1	MOLLA	SPRING
5	4153980	1	POMELLO CON INSERTO	KNOB
6	3630570	1	PERNO PER DISCO A 4 FILI	DISC STUD
7	6031091	1	MATASSA NYLON	NYLON REEL